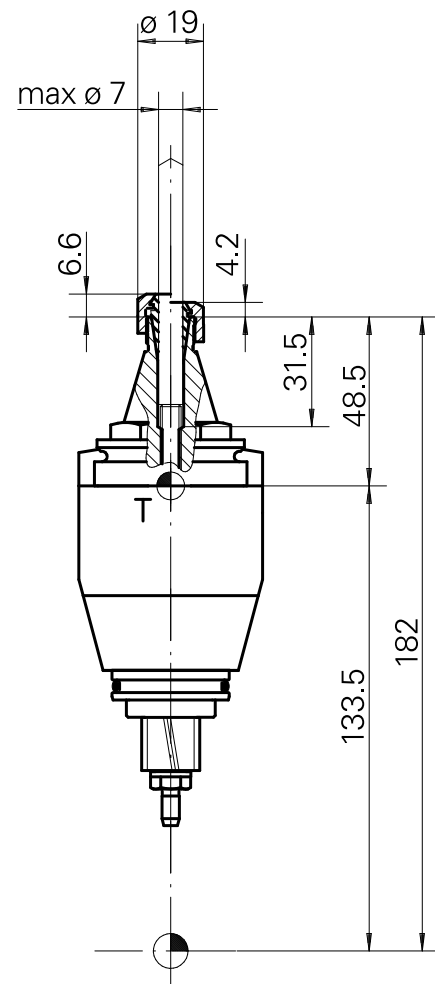
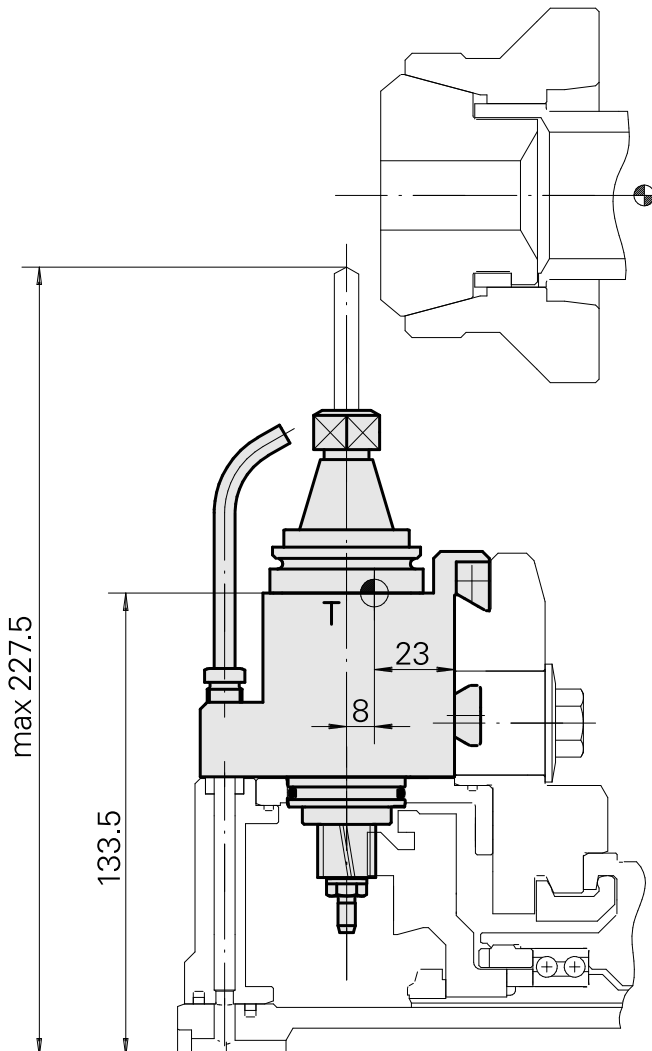
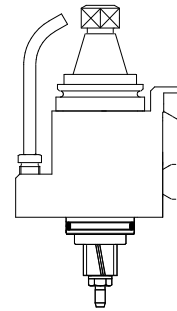


Unidade de fresagem Prisma redondo 1:1 E

Características técnicas

| | |
|----------------------|--------------------------------|
| Haste TNL | Prisma redondo |
| Acionamento | Acionamento total |
| Fixação TNL | Parafuso de tensionamento cen. |
| Rotação | 1:1 |
| Refrigeração | externo |
| Pressão (até) | 30 bar |
| Recepção | ER11 |
| Produtos INDEX TRAUB | TNK36 • TNL26 |



Documentos

Não há downloads disponíveis para este produto

Acessórios

Necessário para operação

Chave

ID do produto : 10969996

ID anterior do produto : 490219.0111

| | | | |
|--|------------------|----------------------------------|--------------------------------|
| PF Categoria de acessórios Ferramenta | Recepção ER11 | Tipo de pinça de aperto ER 11 | Fixação do tipo porca Rosca |
| Ferramenta para pinças Chaves de boca | | | |

Acessórios opcionais

Tool holder accessories

Porca tensora

ID do produto : 10302707

ID anterior do produto : 322438

| | | | |
|-------------------------------------|------------------|----------------------------------|--------------------------------|
| PF Categoria de acessórios Garra | Recepção ER11 | Tipo de pinça de aperto ER 11 | Fixação do tipo porca Rosca |
|-------------------------------------|------------------|----------------------------------|--------------------------------|

Outros acessórios

Clamping collet

ID do produto : 10086829

ID anterior do produto : 901930.0---

tapping tool collet ET-1-12

ID do produto : 10001911

ID anterior do produto : 3239--

10955197
836902

INDEX

Porta pinça para torneira ER11GB

ID do produto : 10285407
ID anterior do produto : 900288

Porta pinça

ID do produto : 10132309
ID anterior do produto : W999064-
