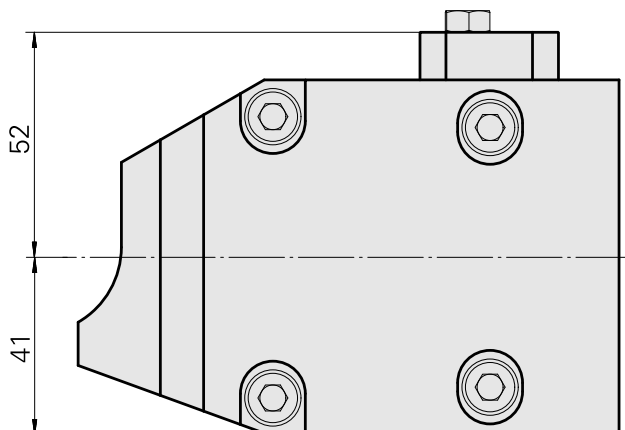
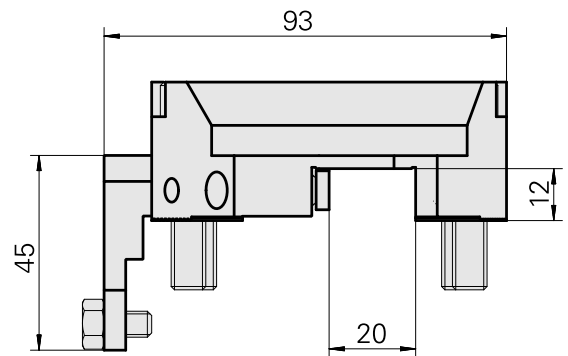
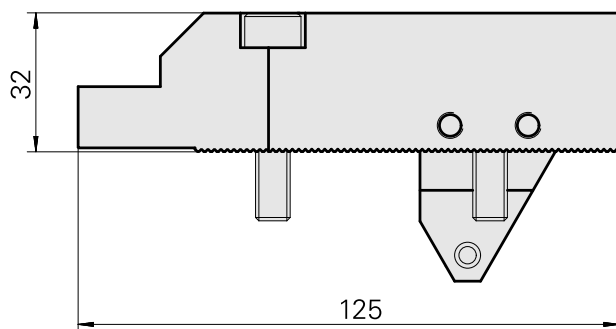
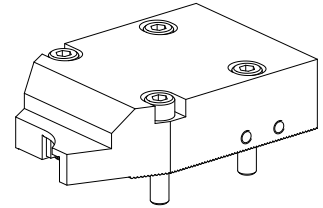


## Stechhaltestück Vierkant 20x12

### Technische Daten

<b>Antrieb</b>	nicht angetrieben
<b>Drehrichtung</b>	Linkslauf
<b>Aufnahme</b>	Vierkant 20x12
<b>X [mm]</b>	125
<b>Y [mm]</b>	–
<b>Z [mm]</b>	32
<b>Produkte INDEX TRAUB</b>	MS52C • MS52-6.3



## **Dokumente**

Für dieses Produkt sind keine Downloads vorhanden