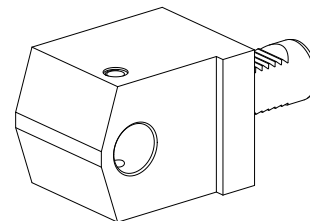


Encosto do material VDI 30, móvel

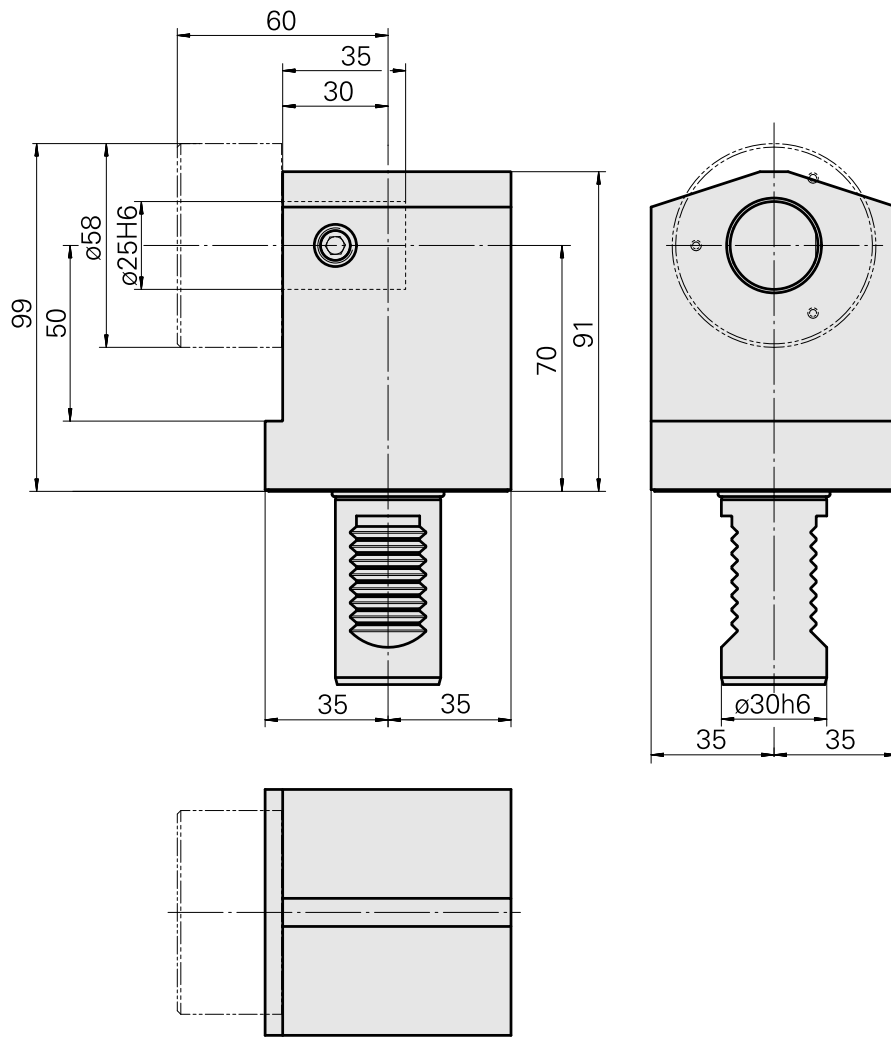
Características técnicas

Haste VDI	VDI 30
Acionamento	não acionado
Fixação VDI	nenhuma
Reversível em 180°	sim
X [mm]	70
Y [mm]	–
Z [mm]	30
Produtos INDEX TRAUB	G220.3 • TNC42/65 • TNX220.3 • TNX200.3 • G200.3 • G320.3 compact



Nota

O batente de material D58 10900227 ou o batente de material D85 10452051 tem de ser encomendado separadamente.



Documentos

Não há downloads disponíveis para este produto

Acessórios

Necessário para operação

[Encosto do material D58, móvel](#)

ID do produto : 10900227

ID anterior do produto : W9990159

Acionamento não acionado	Recepção D58	X [mm] -	Y [mm] -
Z [mm] 30	Produtos INDEX TRAUB C42/65 • G160 • ABC • B400 • C100 • C200 • G200 • G200.2 • G220 • TNX65/42 • TNA400.2 • G420 • B500 • TNA500.2 • G400.2 • G500 • G520 • ABC.2 • G300.2 • G320.2 • G200.3 • G220.3 • TNX200.3 • TNX220.3 • B400.3 • B500.3 • TNA400.3 • TNA500.3		

Encosto do material D85, móvel

ID do produto : 10452051

ID anterior do produto : W9990160

Acionamento não acionado	Recepção D85	X [mm] -	Y [mm] -
Z [mm] 30	Produtos INDEX TRAUB C42/65 • G160 • ABC • B400 • C100 • C200 • G200 • G200.2 • G220 • G250 • TNX65/42 • TNA400.2 • B500 • TNA500.2 • G420 • G400.2 • G500 • G520 • ABC.2 • G300.2 • G320.2 • B400.3 • B500.3 • TNA400.3 • TNA500.3		