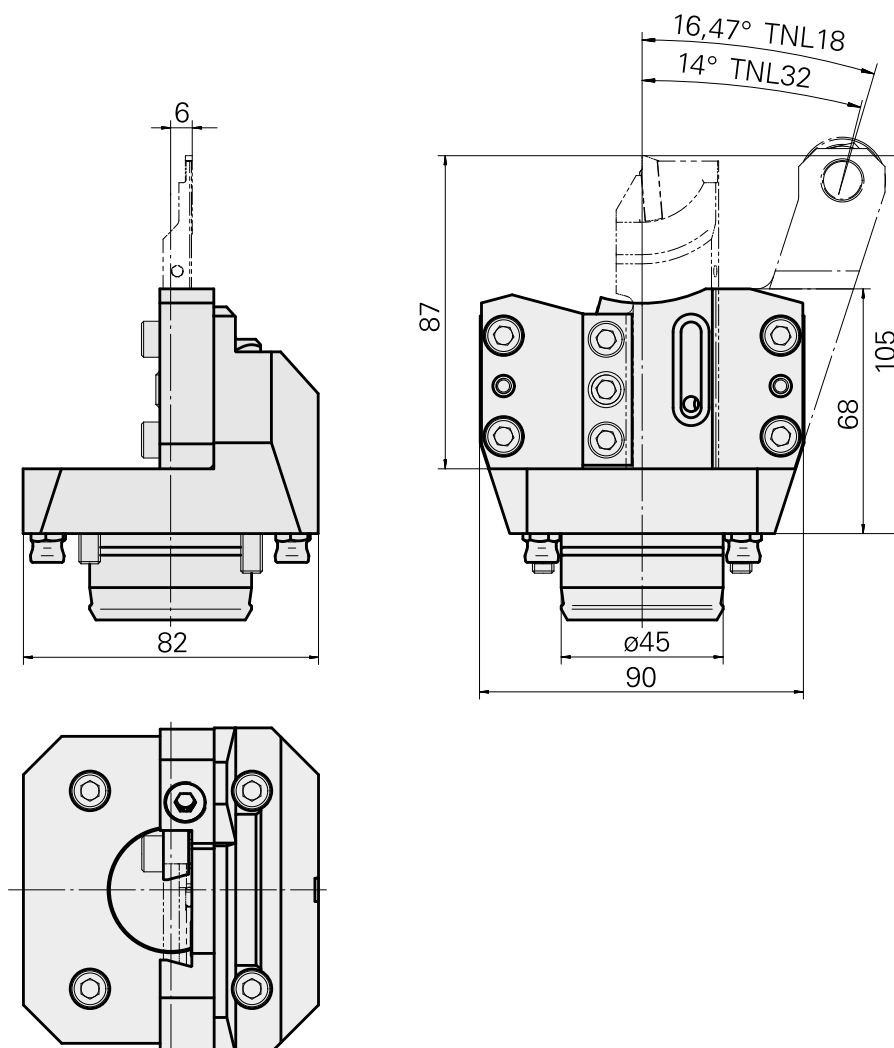
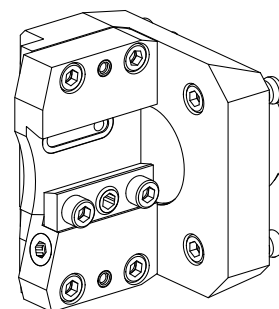


## Porta-ferramentas de corte KPS 45 Trapez

### Características técnicas

Sistema KPS	KPS 45
Acionamento	não acionado
Refrigeração	interno
Recepção	Trapezio 26x8
Pressão (até)	80 bar
X [mm]	68
Y [mm]	-
Z [mm]	-6
Produtos INDEX TRAUB	TNL18 • TNL20 • TNL32-11 • TNL32 • TNL32 compact



## Documentos

Não há downloads disponíveis para este produto

## Acessórios

### Acessórios opcionais

#### O-Rings

##### [Anel de vedação](#)

ID do produto : 10897583

ID anterior do produto : 316038

Lin. prod. de outr. fabricant. Trelleborg	N.º mat. TSS	Espessura do cordão 1.78 Millimeter	Diâmetro interno 18.77 Millimeter
Lin. prod. de outr. fabricant. O-Ring			

#### Tool holders with compact shank

##### [Encosto do material, móvel](#)

ID do produto : 10436606

ID anterior do produto : W9990516

Acionamento não acionado	Produtos INDEX TRAUB TNL20 • TNL32-10 • TNL32-11 • TNL32-7 • TNL32-7B • TNL32-8 • TNL32-9 • TNL32-9P • TNL32P • TNL32 compact
-----------------------------	---

#### Outros acessórios

##### [Bucha 4x8x12](#)

ID do produto : 10831938

ID anterior do produto : W02010.0002

10951402  
W7040096

**INDEX**

---

Parafuso oco M12x1

ID do produto : 10757766  
ID anterior do produto : W02013.0001

---

Tubeira Kugel-D8

ID do produto : 10007891  
ID anterior do produto : 904837

---

Bujão roscado M12x1

ID do produto : 10135400  
ID anterior do produto : 910677

---