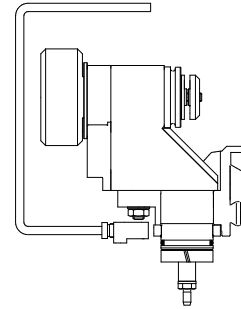


Unidade torneamento poligonal Prisma red, $\pm 15^\circ$

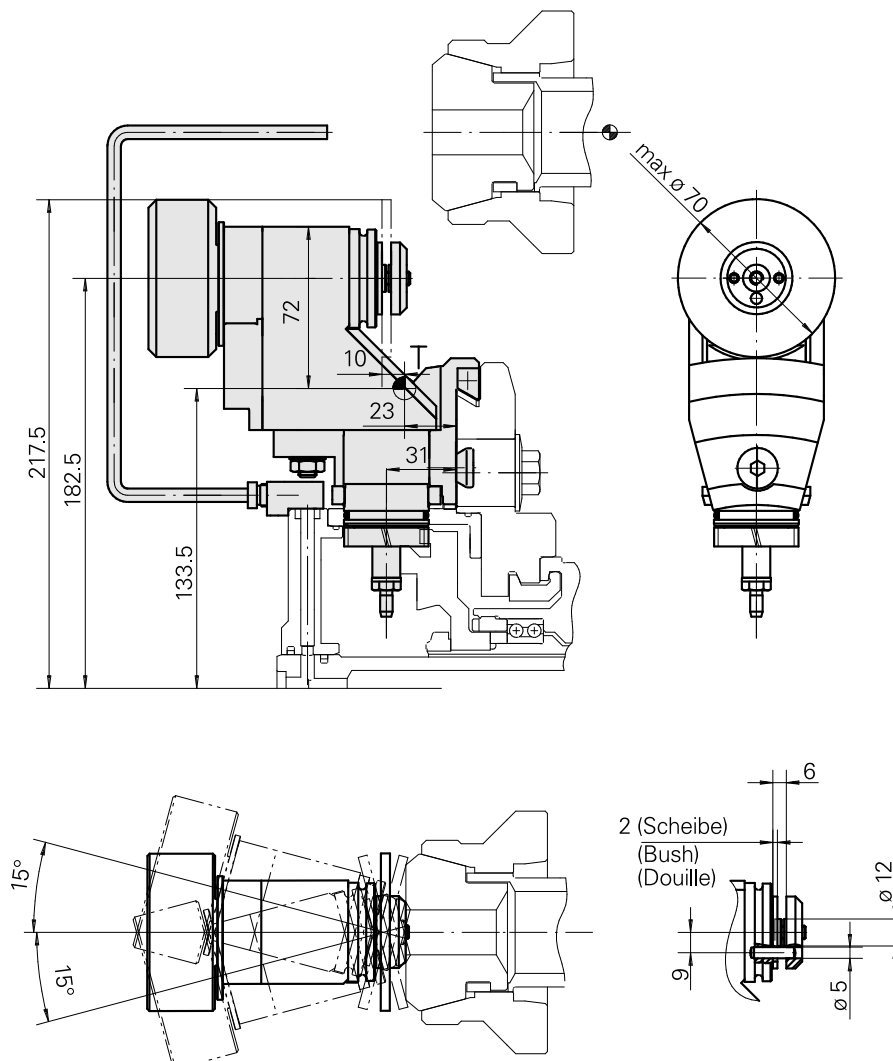
Características técnicas

Haste TNL	Prisma redondo
Acionamento	Acionamento total
Fixação TNL	Parafuso de tensionamento cen.
Rotação	2:1
Refrigeração	externo
Pressão (até)	30 bar
Recepção	D12
Produtos INDEX TRAUB	TNK36 • TNL26



Nota

Só pode ser usado nos revólveres com eixo X!



Documentos

Não há downloads disponíveis para este produto

Acessórios

Acessórios opcionais

Outros acessórios

[Anel cônico](#)

ID do produto : 10057204

ID anterior do produto : 314739

[Parafuso de capa 406-612](#)

ID do produto : 10067675

ID anterior do produto : 314740

[Parafuso de cabeça cilíndrica](#)

ID do produto : 10610247

ID anterior do produto : 410260.0512

[Bloco](#)

ID do produto : 10944442

ID anterior do produto : 986186

[Tubo 6 x 1](#)

ID do produto : 10239972

ID anterior do produto : 324710.0610
