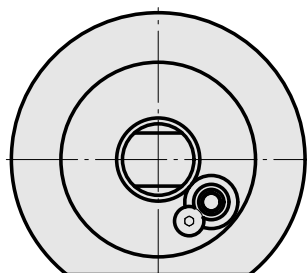
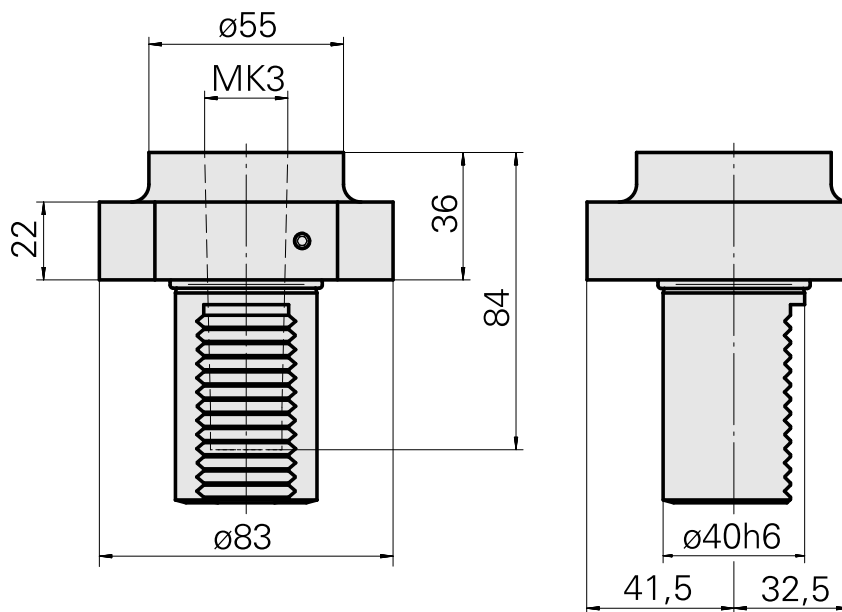
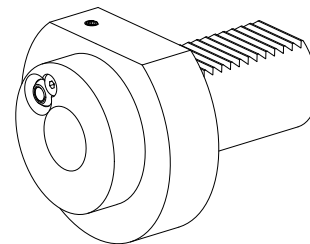


## Porta-brocas VDI 40 MK3

### Características técnicas

Haste VDI	VDI 40
Acionamento	não acionado
Fixação VDI	nenhuma
Refrigeração	interno
Pressão (até)	20 bar
Recepção	MK3
Reversível em 180°	não
X [mm]	36
Y [mm]	–
Z [mm]	–
Produtos INDEX TRAUB	V200 • V160C • V160G • V300 • TNA400 • B400 • B500 • TNA500.2 • TNA400.2 • TNA400.3 • B400.3 • B500.3 • TNA500.3



## **Documentos**

Não há downloads disponíveis para este produto