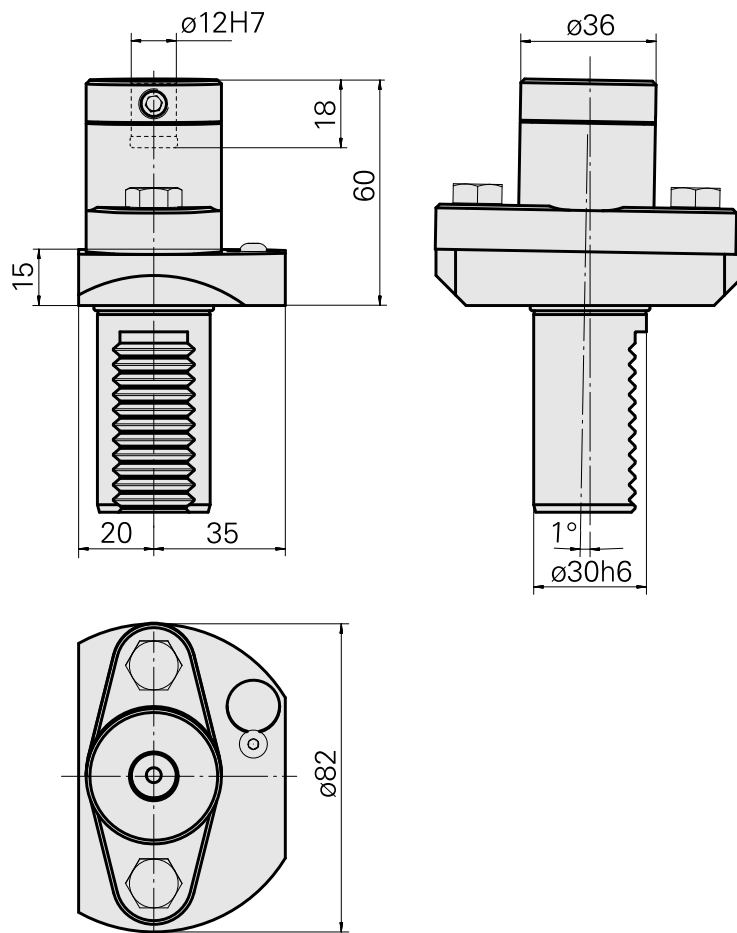
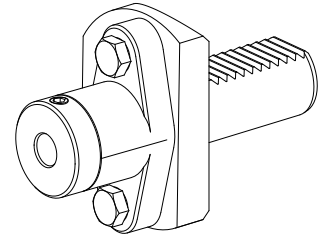


Räumhalter VDI 30 D12, taumelnd, mitlaufend

Technical data

| | |
|----------------------|--|
| Schaft VDI | VDI 30 |
| Antrieb | nicht angetrieben |
| Fixierung VDI | keine |
| Kühlung | außen |
| Druck | 20 bar |
| Aufnahme | D12 |
| 180° wendbar | nein |
| Datenträger | Aufnahmebohrung prüfen |
| X [mm] | 60 |
| Y [mm] | – |
| Z [mm] | – |
| Produkte INDEX TRAUB | V100 • V200 • V160C • V160G • V300 • TNA300 |



Documents

Product notes

[DE \(pdf\)](#)

[EN \(pdf\)](#)

[FR \(pdf\)](#)

Accessories

Optional accessories

Tool holder accessories

[tube, M6x48,45°](#)

Product ID : 10683174

Previous product ID : W63501.2622

TH accessories
category
Cooling lubricant tube

Mounting
M6

Other accessories

[Kugelspritzdüse D 14 M6 14D/M6](#)

Product ID : 10358770

Previous product ID : 474550.0121

[Lens head screw](#)

Product ID : 10344546

Previous product ID : 410243.0406

[Slotting tool for hexagon socket](#)

Product ID : 10155732

Previous product ID : W37606.-----

[Mandrel](#)

Product ID : 10727998

Previous product ID : W37604.-----

10929722
W1300034

INDEX

Mandrel

Product ID : 12164626
Previous product ID :
