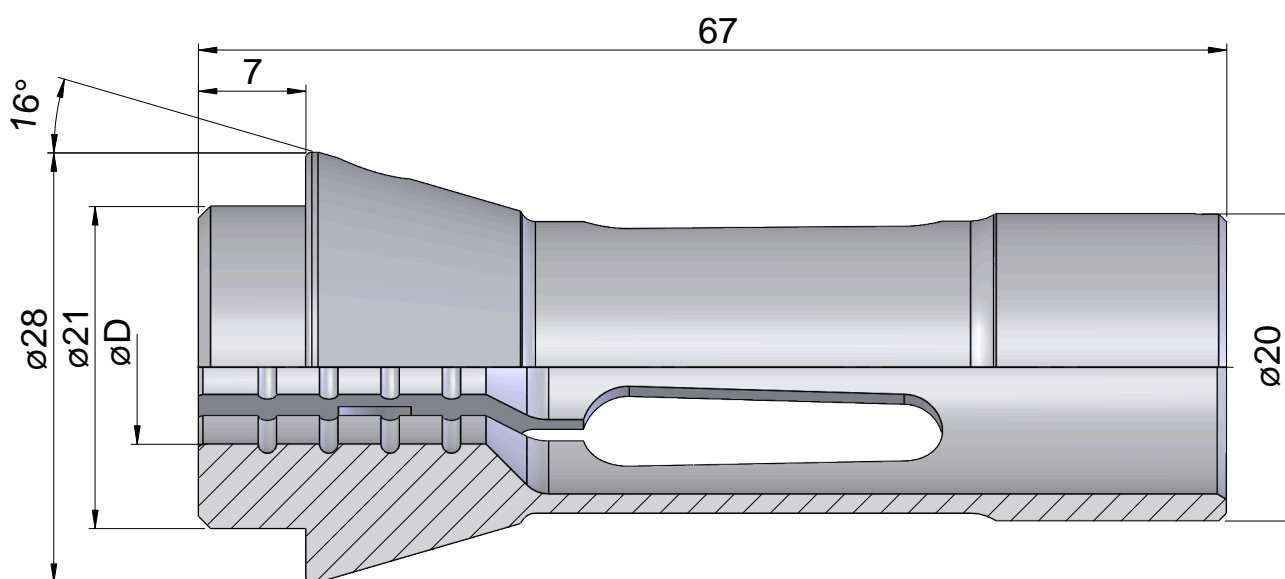
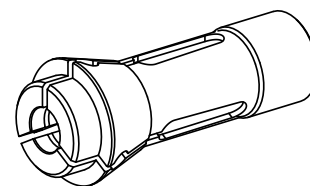


## Pinça de aperto 138E/F20 Ø=5,00

### Características técnicas

Dimensão disp. fixação	138E/F20
Lin. prod. de outr. fabricant.	
Tipo de fixação	liso
Diâmetro nominal (mm)	5 Millimeter
Método de fixação	Fixação externa
Variante de pinça de fixação	Fendas vulcanizadas (Standard)
Lin. prod. de outr. fabricant.	Schlenker



## **Documentos**

Não há downloads disponíveis para este produto