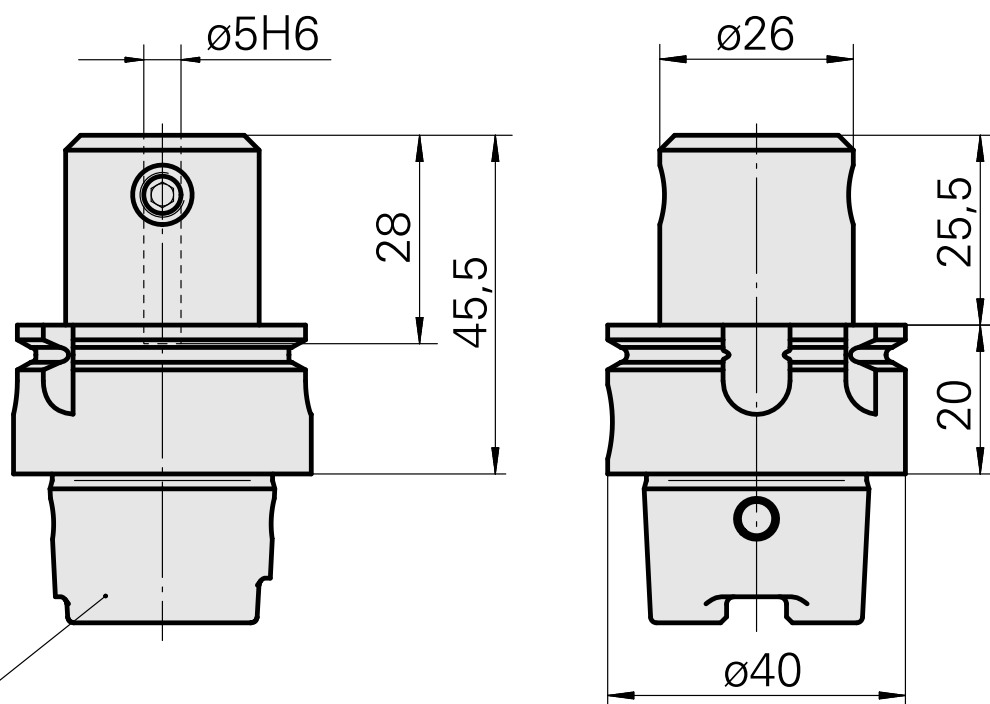
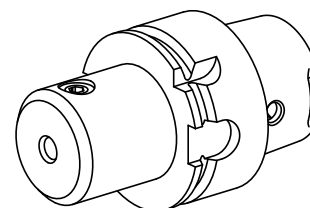


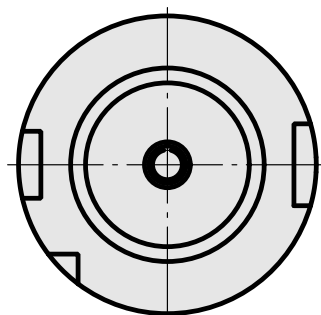
## Porta-brocas HSK 40 A DIN 1835 B/E D5

### Características técnicas

|                      |   |
|----------------------|---|
| Haste HSK            | HSK 40  |
| Forma HSK            | A   |
| Recepção             | DIN 1835 B/E D5   |
| Refrigeração         | interno   |
| Pressão (até)        | 80 bar  |
| X [mm]               | 45,5  |
| Produtos INDEX TRAUB | G160 • V100 • G200.2 • R200 •<br>TNX65/42 • G220.3 • TNX220.3 |



DIN 69893  
HSK 40 A



## Documentos

Não há downloads disponíveis para este produto

## Acessórios

Necessário para operação

### [Chave de encaixe](#)

ID do produto : 10532354

ID anterior do produto : WS7400.0010

PF Categoria de  
acessórios  
Ferramenta para  
adaptador KSS

Recepção  
HSK 40 A/C

## Acessórios opcionais

### Tool holder accessories

### [Refrigerante Adapter Kit](#)

ID do produto : 10581780

ID anterior do produto : WS7400.0020

PF Categoria de  
acessórios  
Adattatore  
lubrorefrigerante

Recepção  
HSK 40 A/C

### [Entrada de refrigeração, máx. 120 bar](#)

ID do produto : 12024083

ID anterior do produto :

PF Categoria de  
acessórios  
Adattatore  
lubrorefrigerante

Recepção  
HSK 40 A/C