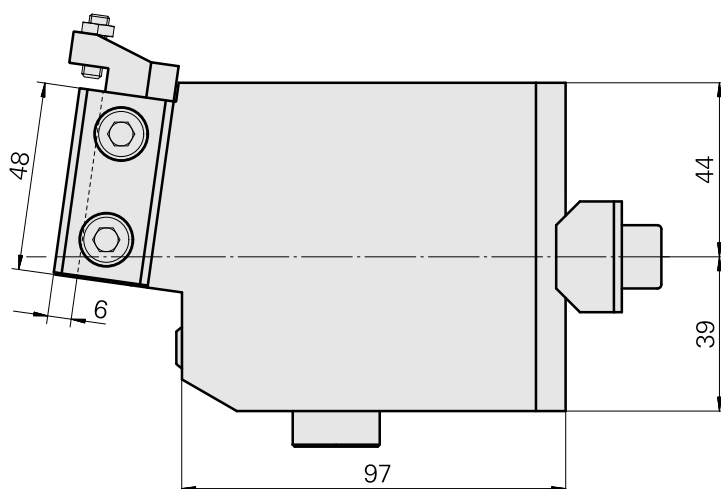
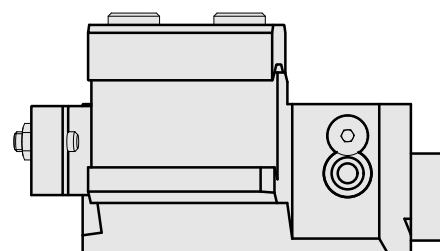
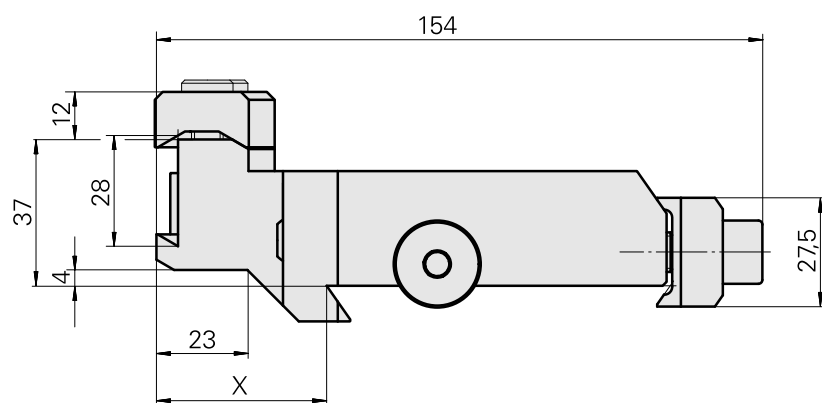
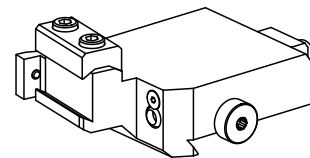


Porta-ferramentas de corte MS32/MS40 Fer

Características técnicas

Sistema de carro MS	MS32/MS40
Acionamento	não acionado
Fixação MS	Rabo de andorinha
Refrigeração	externo
Pressão (até)	40 bar
Direção	sentido horário
Recepção	Ferramenta de formação AWN 28
X [mm]	43
Y [mm]	–
Z [mm]	29
Produtos INDEX TRAUB	MS32C • MS32-6.2 • MS40-6 • MS32-6.3



X	43
---	----

Documentos

Não há downloads disponíveis para este produto

Acessórios

Acessórios opcionais

Outros acessórios

[Tubo Kugel 12 D](#)

ID do produto : 10481964

ID anterior do produto : W63490.0022

[Paafuso de cabeça escareada M 5x12/T25 verzinkt 402315 12](#)

ID do produto : 10607371

ID anterior do produto : 410362.0512
