

## WFB 32-20 D25

### Données techniques

Catégorie d'accessoires PO

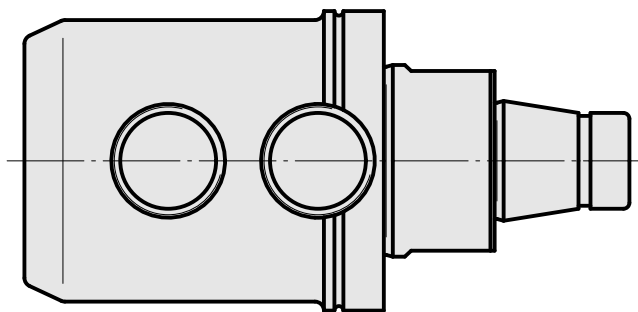
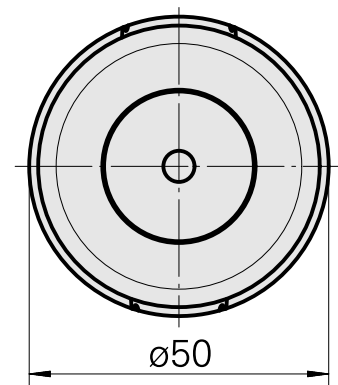
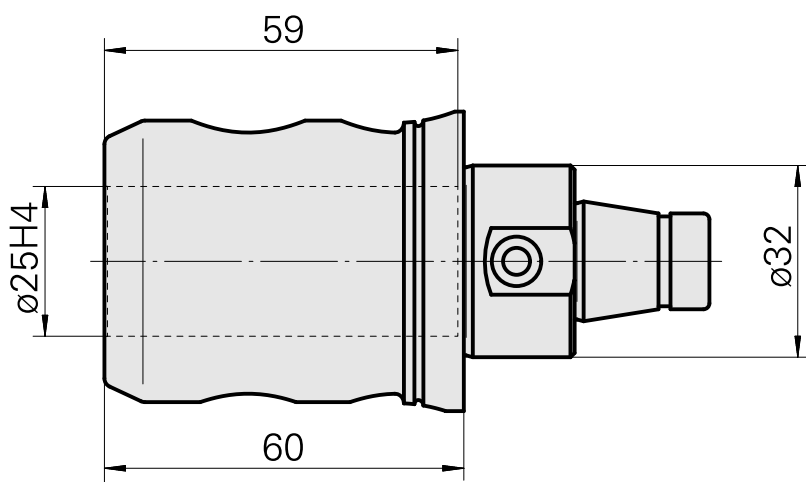
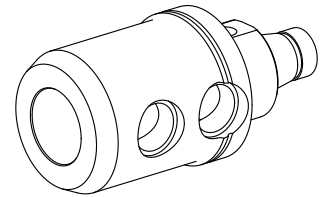
WFB 32-20

Attachement

D25

Inserts à changement rapide

attachement Weldon



## Documents

Aucun téléchargement n'est disponible pour ce produit

## Accessoires

Accessoires optionnels

### Autres accessoires

[Douille attachement collerette D25](#)

ID produit : 10070544

Ancienne ID produit : W62221.41--

---