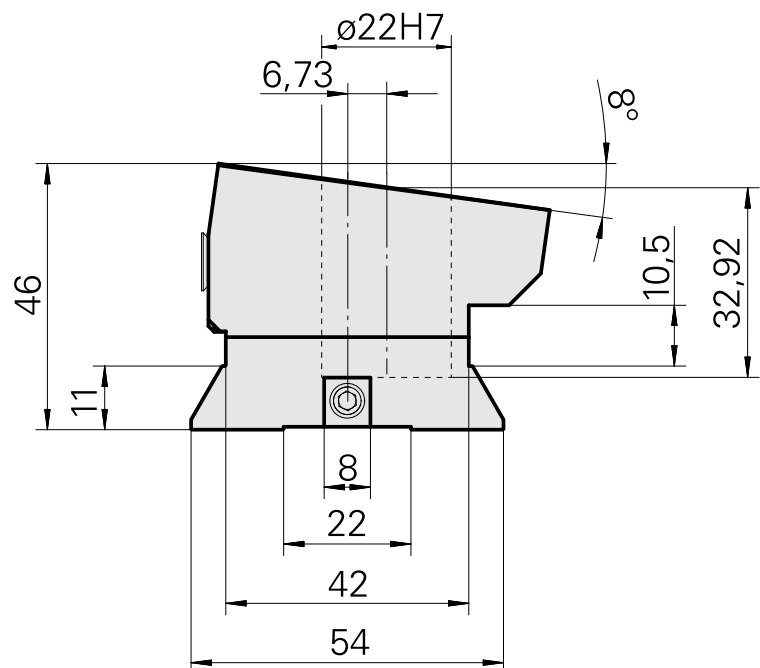
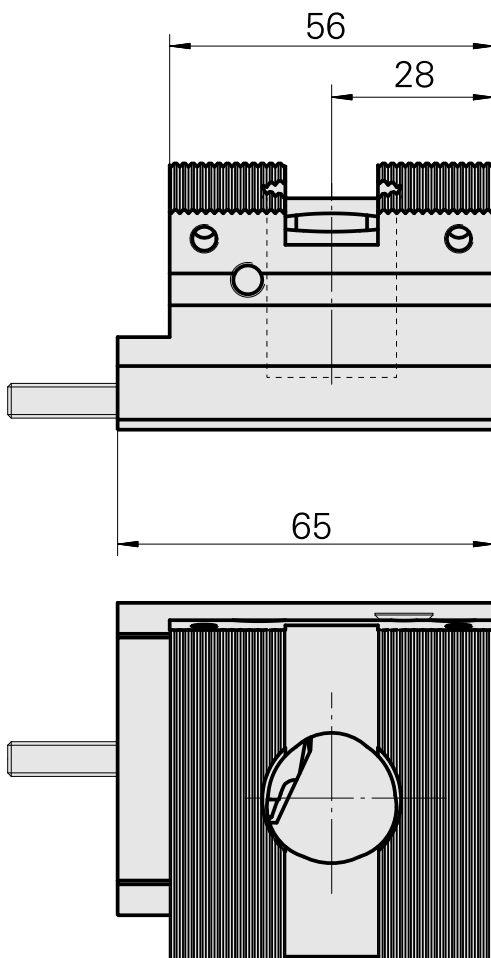
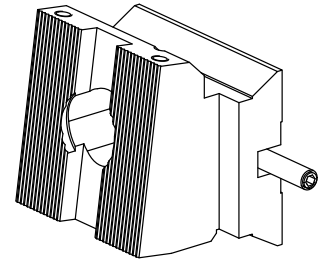


## Suporte básico Encaixar (ABC), Porta-ferramentas de corte de contornos

### Características técnicas

|                      |                |
|----------------------|----------------|
| Haste VDI            | Encaixar (ABC) |
| Acionamento          | não acionado   |
| Fixação VDI          | nenhuma        |
| Pressão (até)        | 20 bar         |
| Reversível em 180°   | não            |
| X [mm]               | 45,5           |
| Y [mm]               | –              |
| Z [mm]               | 9              |
| Produtos INDEX TRAUB | ABC • ABC.2    |



## Documentos

Não há downloads disponíveis para este produto

## Acessórios

Acessórios opcionais

**Tool holders with VDI shank**

[Suporte para ferramenta corte, ajustável verticalmente](#)

ID do produto : 10170595

ID anterior do produto : W9990244

|                             |                                     |              |             |
|-----------------------------|-------------------------------------|--------------|-------------|
| Acionamento<br>não acionado | Reversível em 180°<br>sim           | X [mm]<br>40 | Y [mm]<br>- |
| Z [mm]<br>-                 | Produtos INDEX TRAUB<br>ABC • ABC.2 |              |             |