

WFB 20-12 Eixo porta-fresa D10

Características técnicas

PF Categoria de acessórios

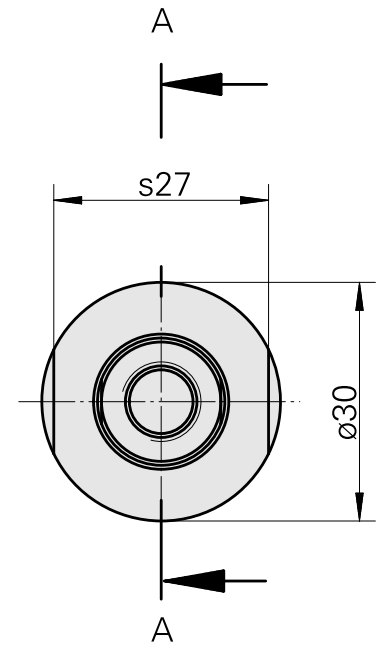
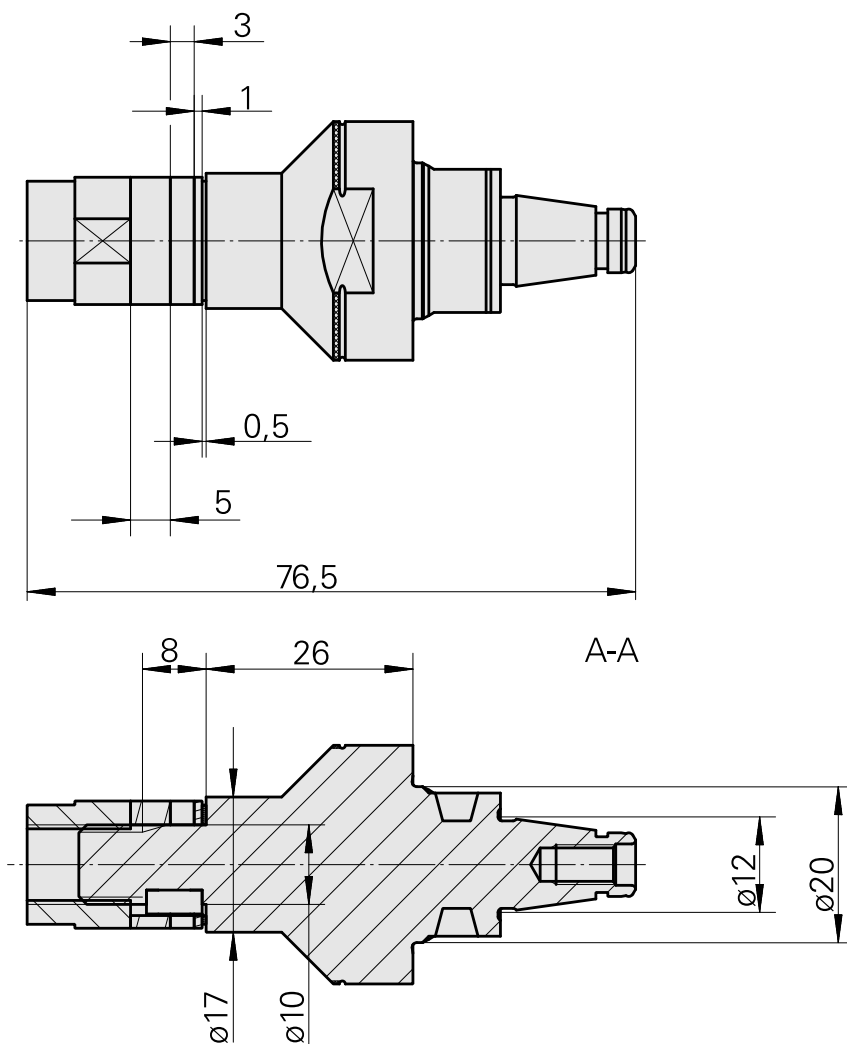
WFB 20-12

Recepção

Eixo porta-fresa D10

Inserções de troca rápida

com alojamento para fresa



Documentos

Não há downloads disponíveis para este produto

Acessórios

Acessórios opcionais

Outros acessórios

[Ring](#)

ID do produto : 10398855

ID anterior do produto : 251390.----

[Anel](#)

ID do produto : 10169490

ID anterior do produto : 251391.----
