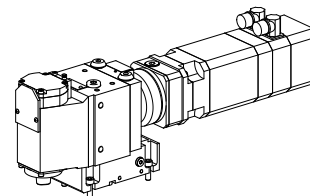


Unità di tornitura poligonale MS52 5:1 I

Caratteristiche tecniche

Sistema slitte MS	MS52
Azionamento	Azionamento diretto
Fissaggio MS	Chiavetta/perno
Speed ratio	5:1
Attacco	INDEX CAPTO C3
X [mm]	42
Y [mm]	–
Z [mm]	37
Prodotti INDEX TRAUB	MS52C • MS52-6.3

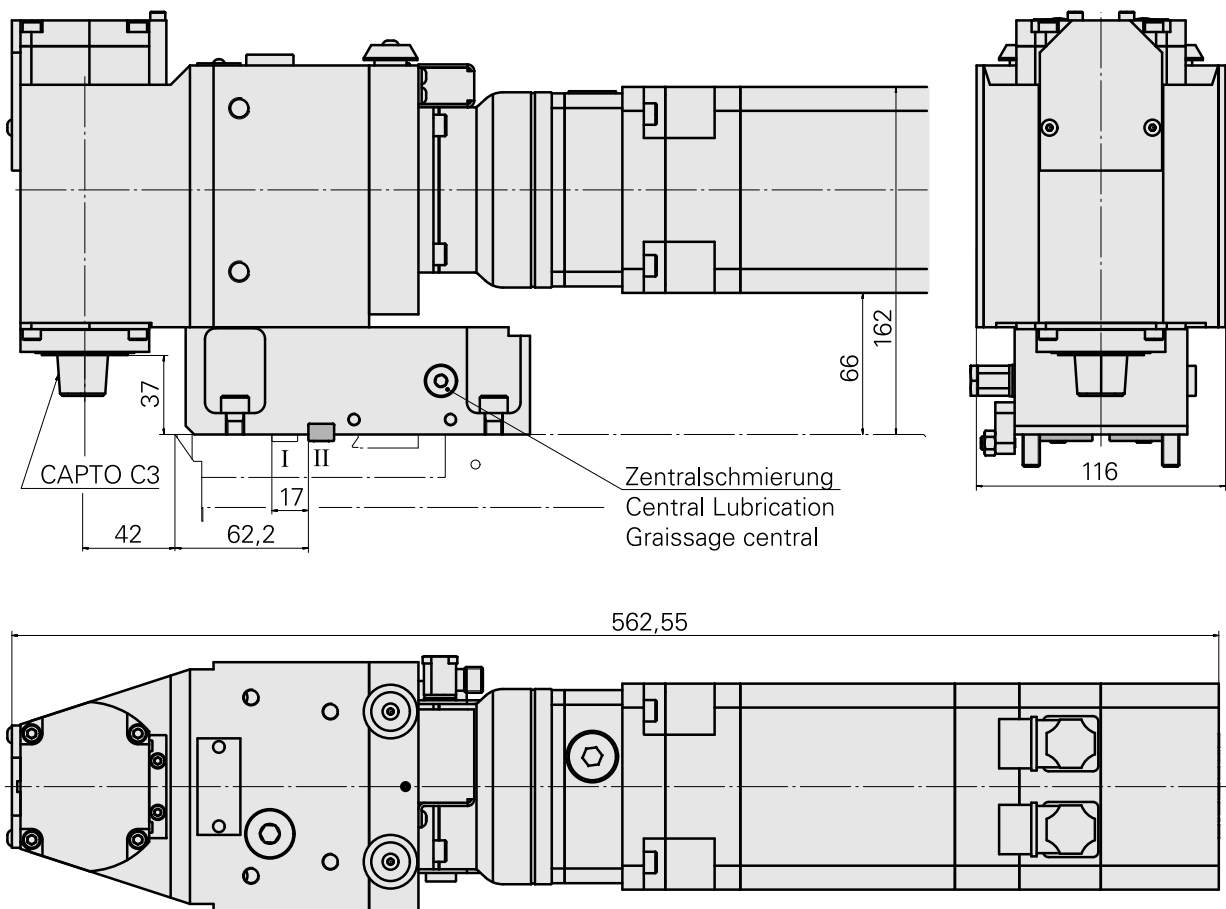


Istruzioni

Utilizzabile solo su slitte trasversali! L'unità deve essere collegata a una lubrificazione centralizzata! La macchina deve essere predisposta per la tornitura poligonale! L'unità deve essere impiegata solo in combinazione con uno dei motori indicati e la relativa UNIT!

Motore (AC), 3 Nm – 10973215 (Siemens 1FT6044-4AK71-4AG1) compreso nella fornitura.

UNIT 151



Documenti

Non sono disponibili download per questo prodotto

Accessori

Necessario per l'esercizio

[Set di cavi, 5m im Arbeitsraum](#)

Id prodotto : 10912003

Id prodotto precedente : GM5702.9055

[Cavo](#)

Id prodotto : 10147468

Id prodotto precedente : 489904.2531

Gruppi elettrici Linee gruppo elettrico	Lunghezza 5000 Millimeter	Sezione 0.25 Square millimeter	N. di fili/poli (ST) 3 Piece
Intensità di corrente 4 Ampere	Tensione 24 Volt • 30 Volt	Tipo di tensione CC=	Collegamento/tipo innesto M8 • M12
YE - giallo	Tipo di protezione IP67	Schermatura no - non schermato	Isolante PUR

[Parti per il montaggio](#)

Id prodotto : 10963201

Id prodotto precedente : W00031.0005

Accessori opzionali

Altri accessori

Adattatore

Id prodotto : 10910688

Id prodotto precedente : W9991073

Categoria acces. portautensile Adattat. INDEX CAPTO C3	Attacco Albero portafrese D32
---	----------------------------------

Cassetta

Id prodotto : 10654226

Id prodotto precedente : W9990294

Categoria acces. portautensile Cassetta, destra	Attacco per DC.. 11T3..
---	----------------------------

Cassetta

Id prodotto : 10305934

Id prodotto precedente : W9990295

Categoria acces. portautensile Cassetta, sinistra	Attacco per DC.. 11T3..
---	----------------------------

Corpo principale

Id prodotto : 10269925

Id prodotto precedente : 223800.2301

Categoria acces. portautensile Corpo base, a 3 taglienti	Attacco Albero portafrese D27
---	----------------------------------