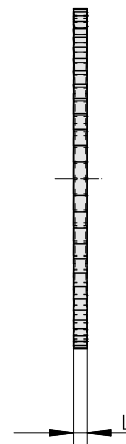
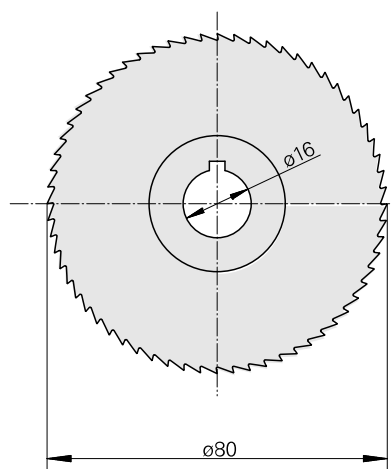
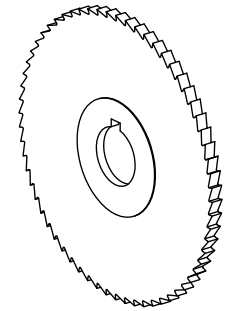


Saw blade, 锯片厚度 3 mm

技术特点

刀座附件类别
刀具夹具

锯片外径 80 mm
16mm



文件

没有针对此产品的任何下载