

Bucha de montagem com anel D16/ 9mm

技术特点

刀座附件类别

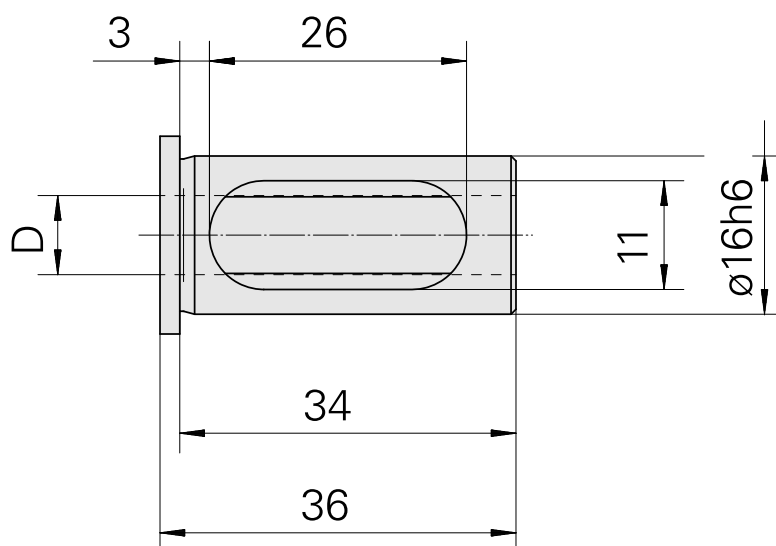
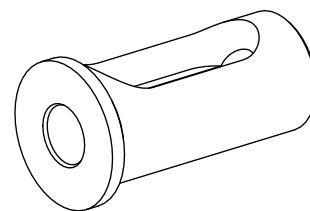
带肩安装套

夹具

D16

刀具夹具

9mm



文件

没有针对此产品的任何下载