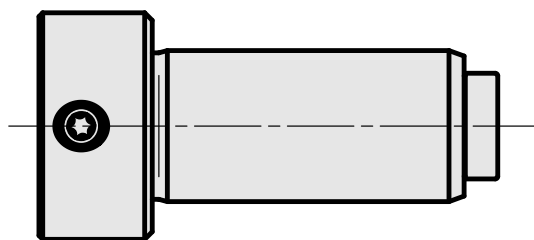
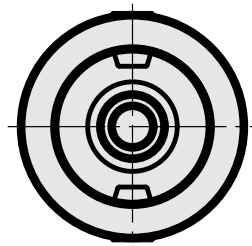
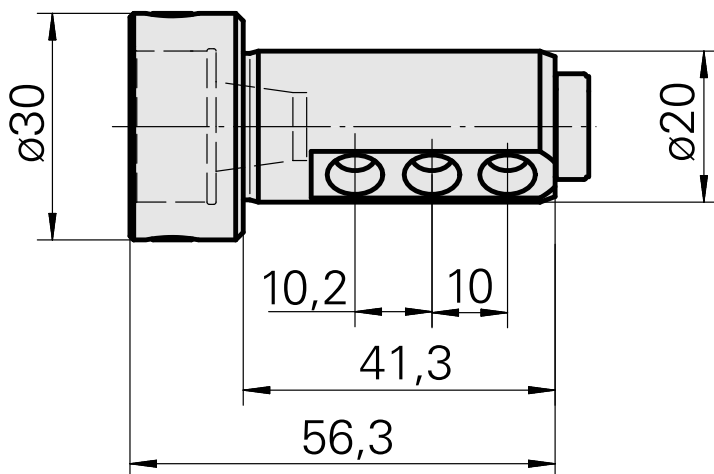
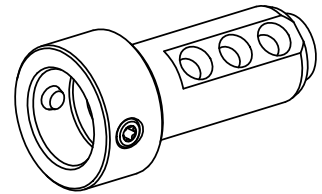


## Attacco WFB 20-12

### Caratteristiche tecniche

Azionamento	non azionato
Raffreddamento	interno
Attacco	WFB 20-12
Pressione	80 bar
X [mm]	-
Y [mm]	-
Z [mm]	-



## **Documenti**

### **Schede prodotto**

[PT \(pdf\)](#)

[DE \(pdf\)](#)

[EN \(pdf\)](#)

[FR \(pdf\)](#)

## **Accessori**

Accessori opzionali

### **Altri accessori**

[Perno filettato M 6x1x7](#)

Id prodotto : 10004947

Id prodotto precedente : 326171

---