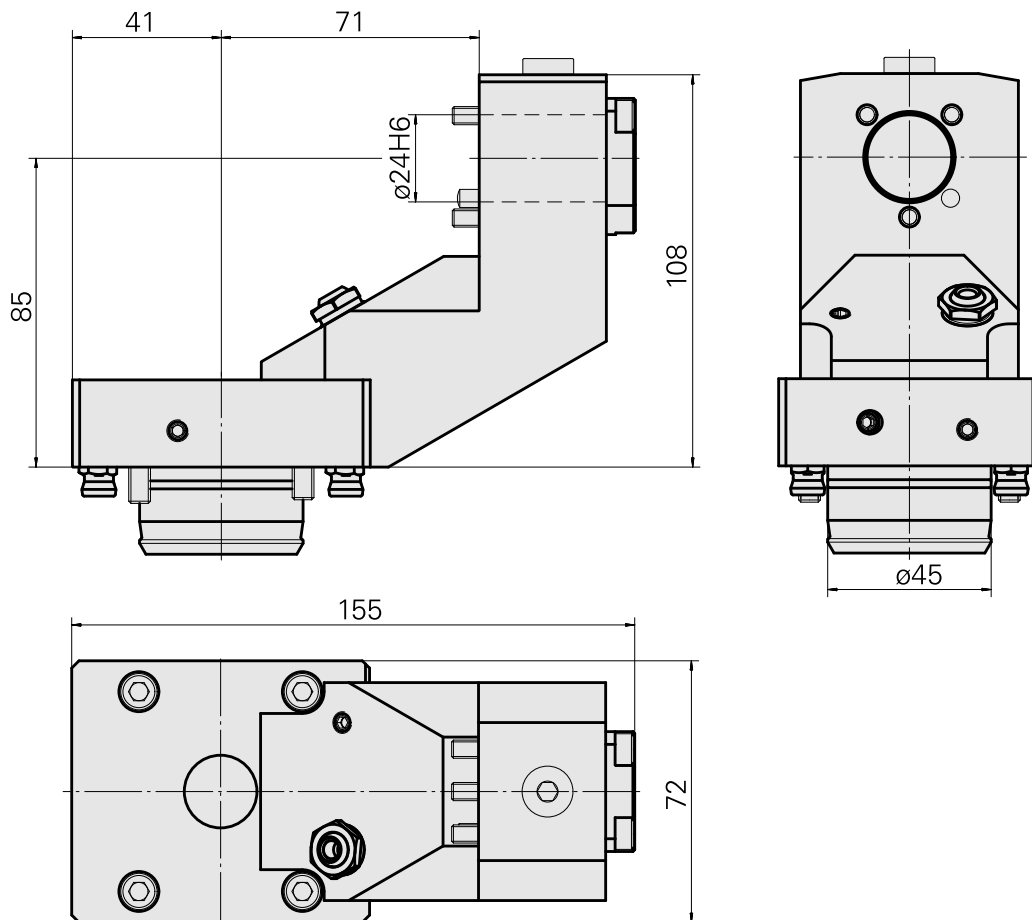


基本刀架 KPS 45 D24

技术特点

刀柄KPS	KPS 45
驱动装置	非动力式
冷却	外冷/内冷
夹具	D24
压力	80 bar, 可选项 内冷 120 bar
X [mm]	85
Y [mm]	-
Z [mm]	-71
INDEX TRAUB产品	TNL18 • TNL20 • TNL32-11 • TNL32 • TNL32-11 compact • TNL20-11 • TNL32 compact • TNK40.2-10 • TNL20.2 • TNK40.2



文件

没有针对此产品的任何下载

附件

可选附件

Tool holders with compact shank

[装夹形式 D12](#)

产品ID：10069528

以前的产品ID：W9990530

驱动装置 非动力式	冷却 内冷	夹具 D12	压力 80 bar
X [mm] 36	Y [mm] -	Z [mm] -	INDEX TRAUB产品 ABC65 • TNK42/65 • TNL18 • TNL20 • TNL32-11 • TNL32 • TNL32-11 compact • TNL20-11 • TNL32 compact • TNK40.2-10 • TNL20.2 • TNK40.2

[装夹形式 D16](#)

产品ID：10506517

以前的产品ID：W9990105

驱动装置 非动力式	冷却 内冷	夹具 D16	压力 80 bar
X [mm] 36	Y [mm] -	Z [mm] -	INDEX TRAUB产品 ABC65 • TNK42/65 • TNL18 • TNL20 • TNL32-11 • TNL32 • TNL32-11 compact • TNL20-11 • TNL32 compact • TNK40.2-10 • TNL20.2 • TNK40.2

装夹形式 D20

产品ID：10401858
以前的产品ID：W9990506

驱动装置 非动力式	冷却 内冷	夹具 D20	压力 80 bar
X [mm] 40	Y [mm] -	Z [mm] -	INDEX TRAUB产品 ABC65 • TNK42/65 • TNL18 • TNL20 • TNL32-11 • TNL32 • TNL32-11 compact • TNL20-11 • TNL32 compact • TNK40.2-10 • TNL20.2 • TNK40.2

装夹形式 D25

产品ID：10734045
以前的产品ID：W9991047

驱动装置 非动力式	冷却 内冷	夹具 D25	压力 80 bar
X [mm] 52	Y [mm] -	Z [mm] -	INDEX TRAUB产品 ABC65 • TNK42/65 • TNL18 • TNL20 • TNL32-11 • TNL32 • TNL32-11 compact • TNL20-11 • TNL32 compact • TNK40.2-10 • TNL20.2 • TNK40.2

装夹形式 ER16

产品ID：10355081
以前的产品ID：W9990346

驱动装置 非动力式	冷却 内冷	夹具 ER16	压力 80 bar
X [mm] 54	Y [mm] -	Z [mm] -	INDEX TRAUB产品 ABC65 • TNK42/65 • TNL18 • TNL20 • TNL32-11 • TNL32 • TNL32-11 compact • TNL20-11 • TNL32 compact • TNK40.2-10 • TNL20.2 • TNK40.2

装夹形式 ER20

产品ID：11056269
以前的产品ID：W9990541

驱动装置 非动力式	冷却 内冷	夹具 ER20	压力 80 bar
X [mm] 54	Y [mm] -	Z [mm] -	INDEX TRAUB产品 ABC65 • TNK42/65 • TNL18 • TNL20 • TNL32-11 • TNL32 • TNL32-11 compact • TNL20-11 • TNL32 compact • TNK40.2-10 • TNL20.2 • TNK40.2

装夹形式 ER25

产品ID：10195583
以前的产品ID：W9990562

驱动装置 非动力式	冷却 内冷	夹具 ER25	压力 80 bar
X [mm] 47	Y [mm] -	Z [mm] -	INDEX TRAUB产品 ABC65 • TNK42/65 • TNL18 • TNL20 • TNL32-11 • TNL32 • TNL32-11 compact • TNL20-11 • TNL32 compact • TNK40.2-10 • TNL20.2 • TNK40.2

装夹形式 WFB 20-12

产品ID：11070391
以前的产品ID：W9990106

驱动装置 非动力式	冷却 内冷	夹具 WFB 20-12	压力 80 bar
X [mm] 19	Y [mm] -	Z [mm] -	INDEX TRAUB产品 ABC65 • TNK42/65 • TNL18 • TNL20 • TNL32-11 • TNL32 • TNL32-11 compact • TNL20-11 • TNL32 compact • TNK40.2-10 • TNL20.2 • TNK40.2

Tool holder accessories

[Tube, L = 100 mm](#)

产品ID : 10346684
以前的产品ID : W9990559

刀座附件类别 冷却润滑液管	夹具 M6
------------------	----------

其他附件

[Bush 10 D x 6 D x 12,5](#)

产品ID : 10670360
以前的产品ID : W67530.0824

[Hollow screw M14x1](#)

产品ID : 10105238
以前的产品ID : W67530.0818

[Ball nozzle](#)

产品ID : 11031912
以前的产品ID : W67500.3208
