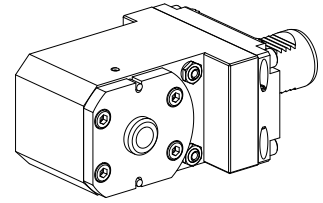


Porta-ponta guiado VDI 40 D15,4/Cone 1:7, ajustável verticalmente, sem molas

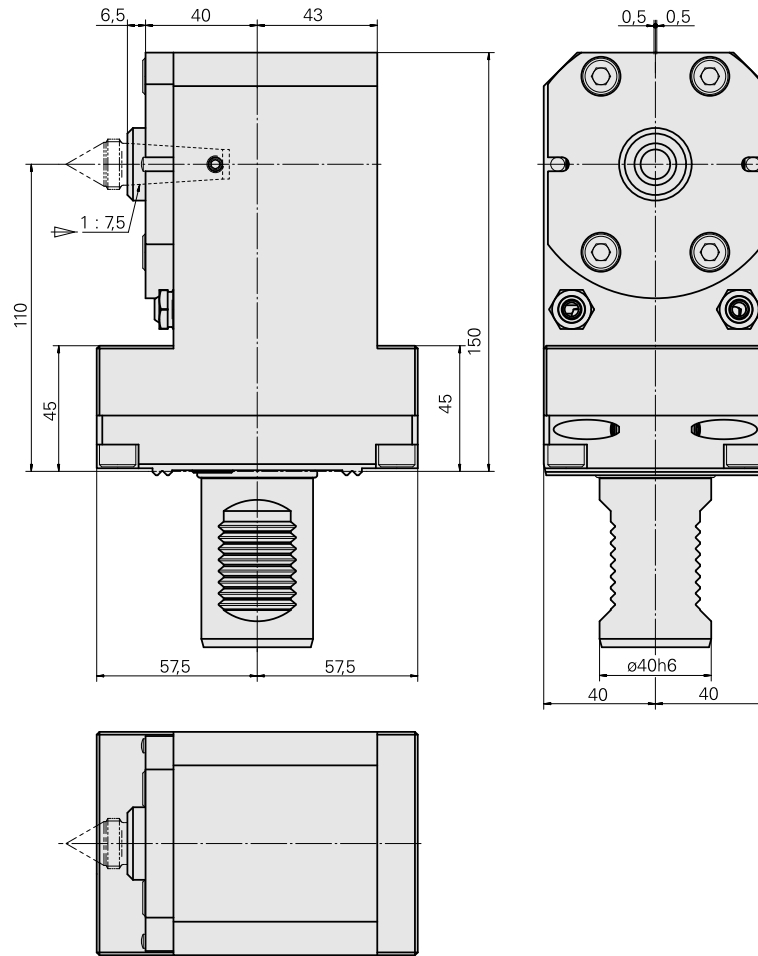
Características técnicas

Haste VDI	VDI 40
Acionamento	não acionado
Fixação VDI	Dentadura-W
Refrigeração	externo
Pressão (até)	80 bar
Recepção	D15,4/Cone 1:7,5
Reversível em 180°	sim
X [mm]	110
Y [mm]	±0,5
Z [mm]	46,5
Produtos INDEX TRAUB	G420 • G400.2



Nota

Ponta substituível!



Documentos

Não há downloads disponíveis para este produto

Acessórios

Acessórios opcionais

Tool holder accessories

[tube, M6x48,45°](#)

ID do produto : 10683174

ID anterior do produto : W63501.2622

PF Categoria de
acessórios
Tubo refrigeração
lubrificante

Recepção
M6

Outros acessórios

[Centro Kegel 1:7.5](#)

ID do produto : 10606287

ID anterior do produto : W9636-.21--

[Bocal bola](#)

ID do produto : 11031912

ID anterior do produto : W67500.3208

[Kit de vedação](#)

ID do produto : 12181693

ID anterior do produto :