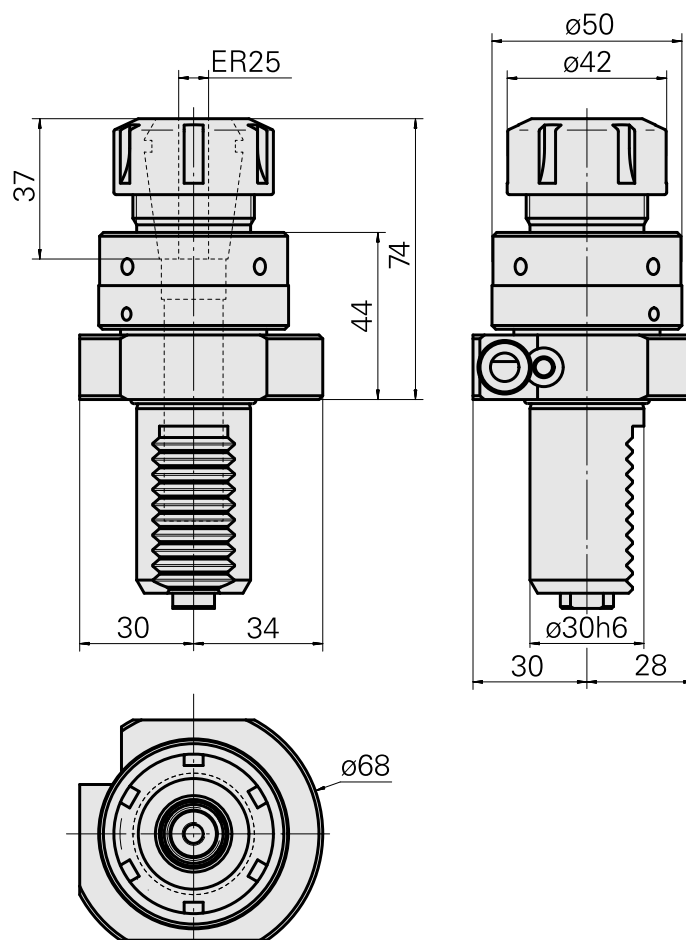
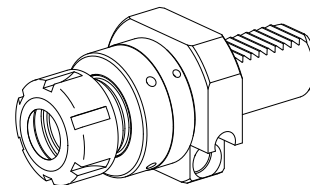


## Porte-alésoir VDI 30 ER25, réglable

### Données techniques

Queue VDI	VDI 30
Entraînement	non entraîné
Fixation VDI	aucune
Arrosage	extérieur
Pression	20 bar
Attachement	ER25
Réversible 180°	non
support de données	contrôler l'alésage logement
X [mm]	73,5
Y [mm]	-
Z [mm]	-
Produits INDEX TRAUB	V100 • V200 • V160C • V160G • V300 • TNA300



---

## Documents

Aucun téléchargement n'est disponible pour ce produit

## Accessoires

Nécessaire à l'exploitation

### [Clé](#)

ID produit : 10802433

Ancienne ID produit : 490219.0251

Catégorie d'accessoires PO Outil	Attachement ER25	Type de pince de bridage ER 25	Type d'écrous de serrage Filet inter
Outil pour pinces de serrage Clé pour écrou de serrage			

## Accessoires optionnels

### Accessoires de porte-outils

#### [Écrou de serrage](#)

ID produit : 10193990

Ancienne ID produit : 901939.0251

Catégorie d'accessoires PO Écrou de serrage	Attachement ER25	Type de pince de bridage ER 25	Type d'écrous de serrage Filet inter
---	---------------------	--------------------------------------	--

### Autres accessoires

#### [Pince de serrage](#)

ID produit : 10206464

Ancienne ID produit : 901930.3---

---

#### [Pince de serrage](#)

ID produit : 10029756

Ancienne ID produit : W999067-

---

---

Pince de taraudage ET-1-25

ID produit : 10191234  
Ancienne ID produit : 3224--

---

Pince de taraudage

ID produit : 10256515  
Ancienne ID produit : WZ9990.9507F

---

Pince de serrage, scellée

ID produit : 10698406  
Ancienne ID produit : W999085-

---

Tube

ID produit : 10676412  
Ancienne ID produit : W63211.5112

---

Vis à tête noyée M5x12 M 5x12/T25 verzinkt 402315 12

ID produit : 10607371  
Ancienne ID produit : 410362.0512

---