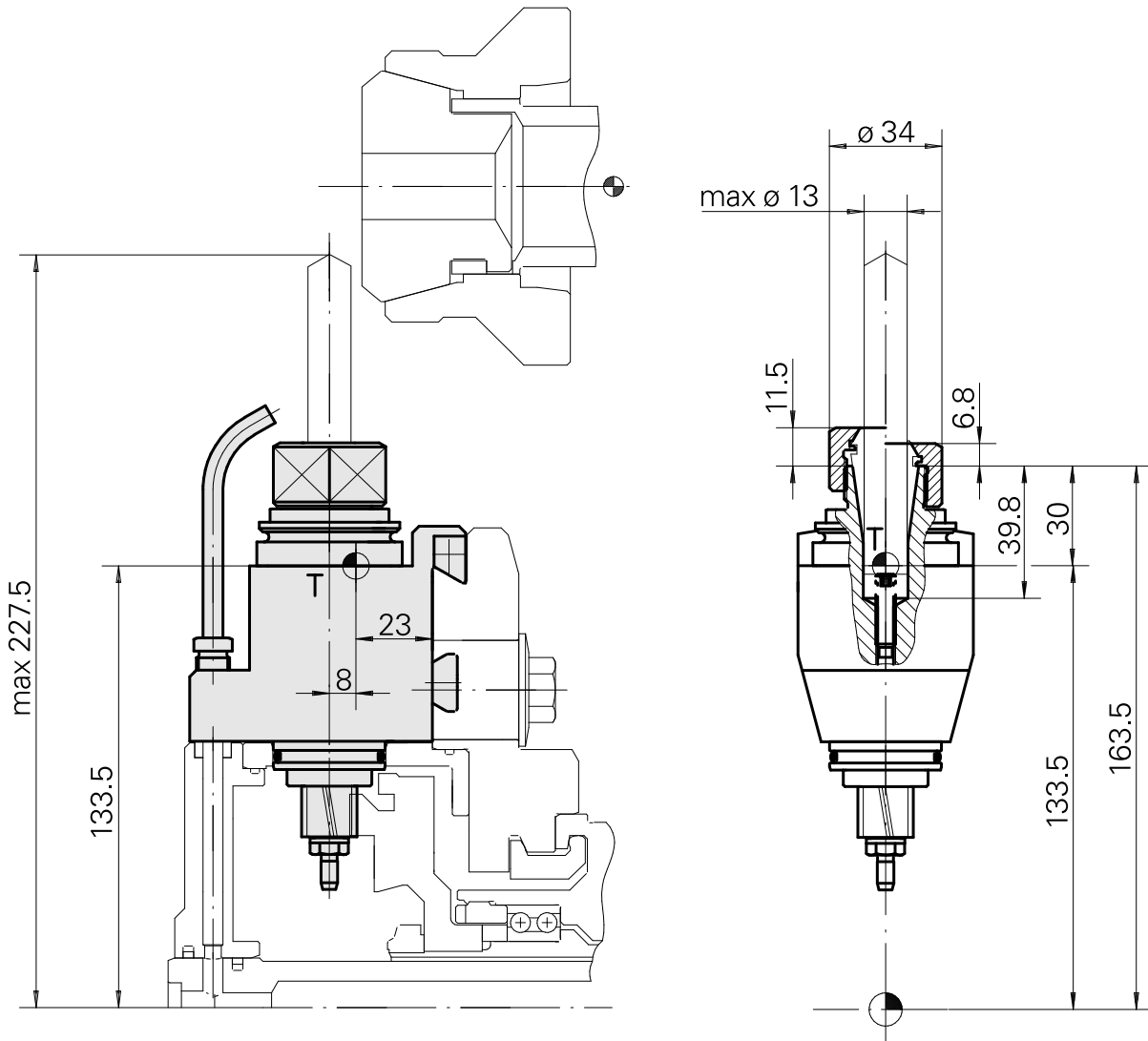
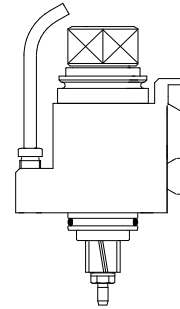


Unidade de fresagem Prisma redondo 1:1 E

Características técnicas

Haste TNL	Prisma redondo
Acionamento	Acionamento total
Fixação TNL	Parafuso de tensionamento cen.
Rotação	1:1
Refrigeração	externo
Pressão (até)	30 bar
Recepção	ER20
Produtos INDEX TRAUB	TNK36 • TNL26



Documentos

Não há downloads disponíveis para este produto

Acessórios

Necessário para operação

Chave

ID do produto : 10603529

ID anterior do produto : 490219.0201

PF Categoria de acessórios Ferramenta	Recepção ER20	Tipo de pinça de aperto ER 20	Fixação do tipo porca Rosca
Ferramenta para pinças Chaves de boca			

Acessórios opcionais

Tool holder accessories

Porca tensora

ID do produto : 10137535

ID anterior do produto : 901939.0201

PF Categoria de acessórios Garra	Recepção ER20	Tipo de pinça de aperto ER 20	Fixação do tipo porca Rosca
-------------------------------------	------------------	----------------------------------	--------------------------------

Outros acessórios

Clamping collet

ID do produto : 10863981

ID anterior do produto : 901930.2---

tapping tool collet ET-1-20

ID do produto : 10418139

ID anterior do produto : 3234--

10888787
836908

INDEX

[Porta pinça](#)

ID do produto : 10135002

ID anterior do produto : W999066-
