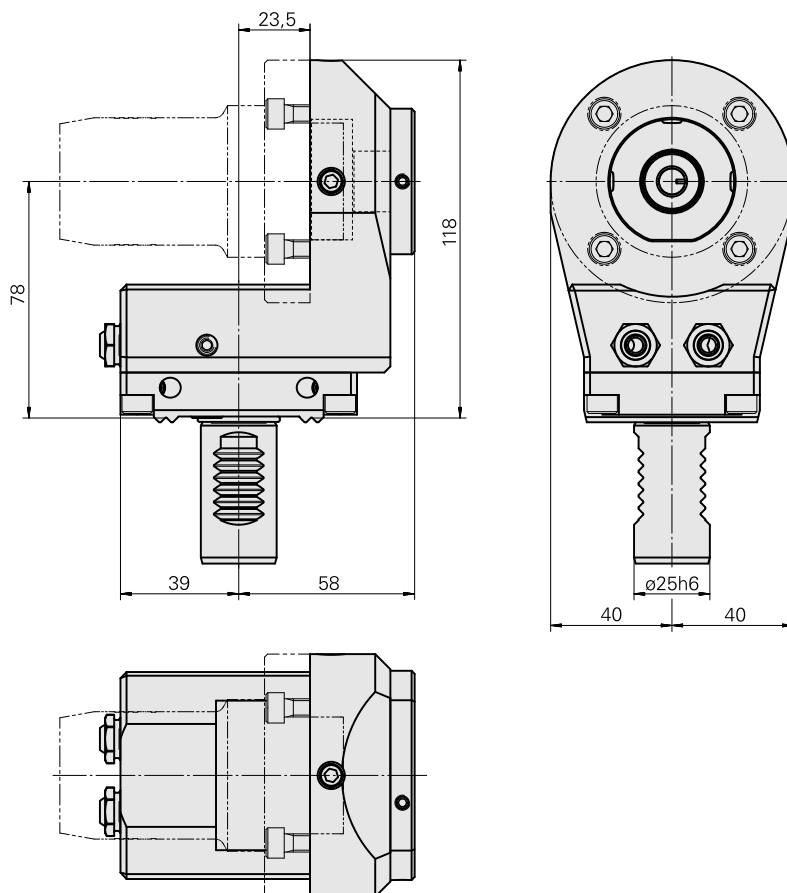
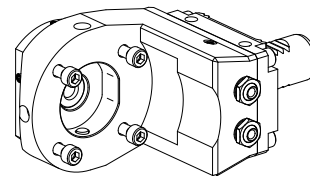


Suporte básico VDI 25

Características técnicas

| | |
|----------------------|--|
| Haste VDI | VDI 25 |
| Acionamento | não acionado |
| Fixação VDI | Dentadura-W |
| Refrigeração | externo e interno |
| Pressão (até) | 80 bar |
| Reversível em 180° | sim |
| Data carrier | furação alojamento disponível |
| X [mm] | 78 |
| Y [mm] | – |
| Z [mm] | -23,5 |
| Produtos INDEX TRAUB | C42/65 • G160 • ABC • C100 • C200 • G200 • G200.2 • G220 • ABC.2 • G220.3 • TNX220.3 • TNX200.3 • G200.3 • TNX160.2 |



Documentos

Notas sobre o produto

[EN \(pdf\)](#)

[FR \(pdf\)](#)

[DE \(pdf\)](#)

Acessórios

Acessórios opcionais

Tool holders with VDI shank

[Peça de suporte de broca De expansão hid](#)

ID do produto : 10339021

ID anterior do produto : W9990315

| | | | |
|---|------------------------|-----------------------------------|-------------------------|
| Acionamento não acionado | Fixação VDI nenhuma | Refrigeração externo e interno | Pressão (até) 80 bar |
| Recepção De expansão hidráulica D12 | X [mm] 77,5 | Y [mm] - | Z [mm] - |
| Produtos INDEX TRAUB G160 • ABC • C100 • C200 • G200 • G200.2 • G220 • ABC.2 | | | |

[Peça de suporte de broca De expansão hid](#)

ID do produto : 10090979

ID anterior do produto : W9990314

| | | | |
|---|------------------------|-----------------------------------|-------------------------|
| Acionamento não acionado | Fixação VDI nenhuma | Refrigeração externo e interno | Pressão (até) 80 bar |
| Recepção De expansão hidráulica D20 | X [mm] 83 | Y [mm] - | Z [mm] - |
| Produtos INDEX TRAUB G160 • ABC • C100 • C200 • G200 • G200.2 • G220 • ABC.2 | | | |

Outros acessórios

[Kit de vedação](#)

ID do produto : 12181692
ID anterior do produto :

[Bujão de fechamento MIT O-RING 479105.0801](#)

ID do produto : 10823291
ID anterior do produto : W67221.4198

[Bocal bola](#)

ID do produto : 11031912
ID anterior do produto : W67500.3208

[Bucha 10 D x 6 D x 12,5](#)

ID do produto : 10670360
ID anterior do produto : W67530.0824

[Parafuso oco M14x1](#)

ID do produto : 10105238
ID anterior do produto : W67530.0818

[Tubeira M6 mit D1,6](#)

ID do produto : 10147428
ID anterior do produto : W00019.0216

[Porta-dados](#)

ID do produto : 12147357
ID anterior do produto :

[Data carrier](#)

ID do produto : 10878866
ID anterior do produto : 252310.1003

10884330
W1250073

INDEX

Glue

ID do produto : 12229404
ID anterior do produto :
