

WFB 32-20 für Gewinde-Schneidplatte 3EL-, rechts, ohne Greiferrille

Technische Daten

WZH Zubehörkategorie

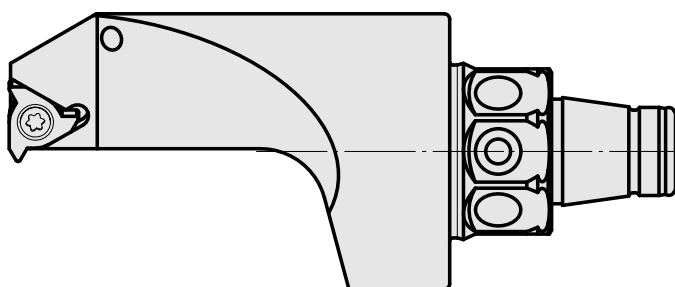
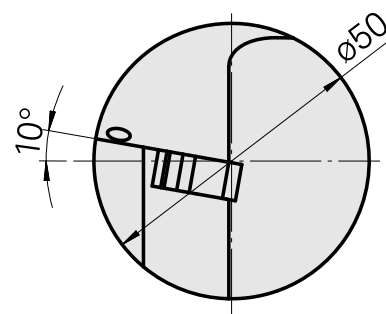
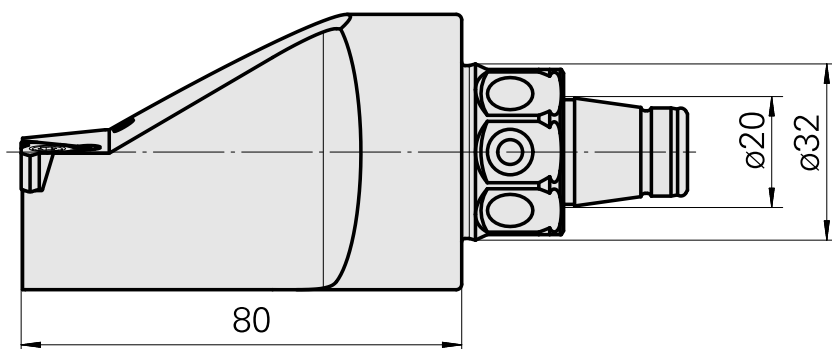
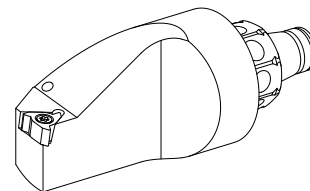
WFB 32-20

Aufnahme

für Gewinde-Schneidplatte 3EL-

Schnellwechseleinsätze

Drehhalter



Dokumente

Für dieses Produkt sind keine Downloads vorhanden