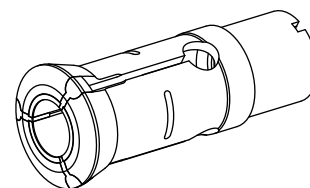


## Bucha de guia T223 Ø=11,00

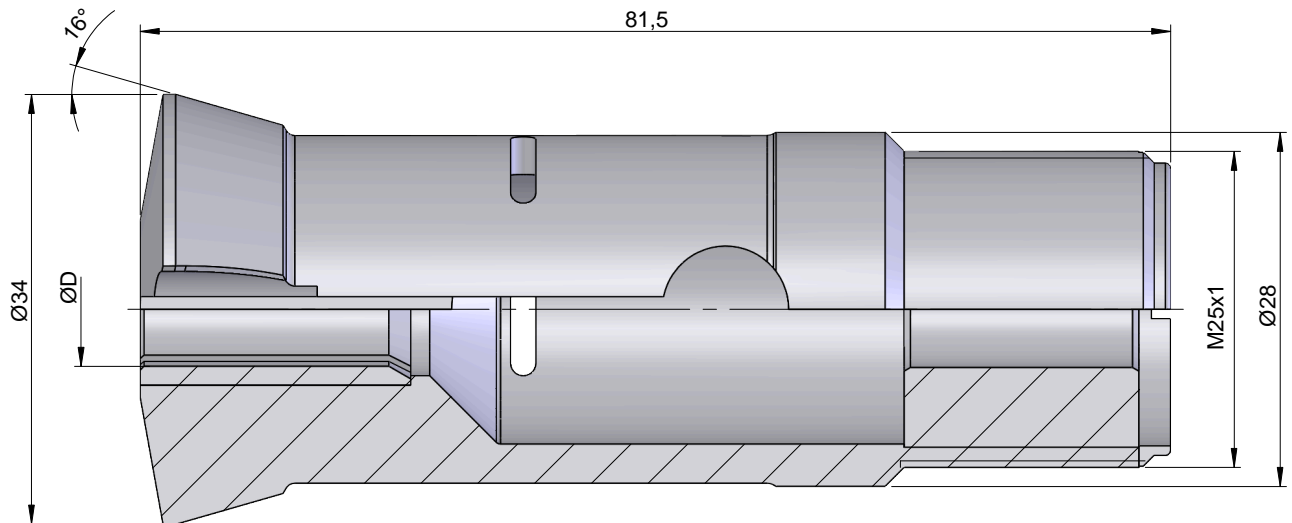
### Características técnicas

|                                       |                                |
|---------------------------------------|--------------------------------|
| <b>Dimensão disp. fixação</b>         | T223 Axfix                     |
| <b>Lin. prod. de outr. fabricant.</b> |                                |
| <b>Tipo de fixação</b>                | Com inserto HM                 |
| <b>Diâmetro nominal (mm)</b>          | 11 Millimeter                  |
| <b>Método de fixação</b>              | Fixação externa                |
| <b>Tipo de pinça de fixação</b>       | Programável (Axfix)            |
| <b>Variante de pinça de fixação</b>   | Fendas vulcanizadas (Standard) |
| <b>Lin. prod. de outr. fabricant.</b> | Schlenker                      |



### Nota

com bucha



## **Documentos**

Não há downloads disponíveis para este produto