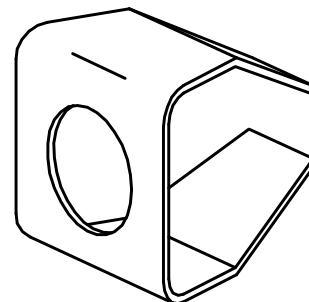


## Mola de lâmina, 42 mm, 60 mm

### Características técnicas

<b>Produtos INDEX TRAUB</b>	ABC • C100 • G200 • G220 • ABC.2
<b>Função (Componente)</b>	Mola de lâmina
<b>Passagem do fuso</b>	42 mm • 60 mm
<b>Carregador de barras</b>	INDEX MBL • INDEX MBF
<b>Curso de fixação</b>	7 mm • 12,5 mm • 20 mm
<b>Lado de usinagem</b>	Fuso principal
<b>Área do número da máquina</b>	Número de máquina de 6 dígitos • Número de máquina de 8 dígitos
<b>Dímetro do material</b>	23 mm • 24 mm • 25 mm • 26 mm • 27 mm • 28 mm • 29 mm • 30 mm • 31 mm • 32 mm • 33 mm • 34 mm • 35 mm • 36 mm • 37 mm • 38 mm • 39 mm • 40 mm • 41 mm • 42 mm • 43 mm • 44 mm • 45 mm • 46 mm • 47 mm • 48 mm • 49 mm • 50 mm • 51 mm • 52 mm • 53 mm • 54 mm • 55 mm • 56 mm • 57 mm • 58 mm • 59 mm • 60 mm • 61 mm • 62 mm • 63 mm • 64 mm • 65 mm • 66 mm



De momento, não está disponível uma visão de 3 lados para esse produto

## **Documentos**

Não há downloads disponíveis para este produto