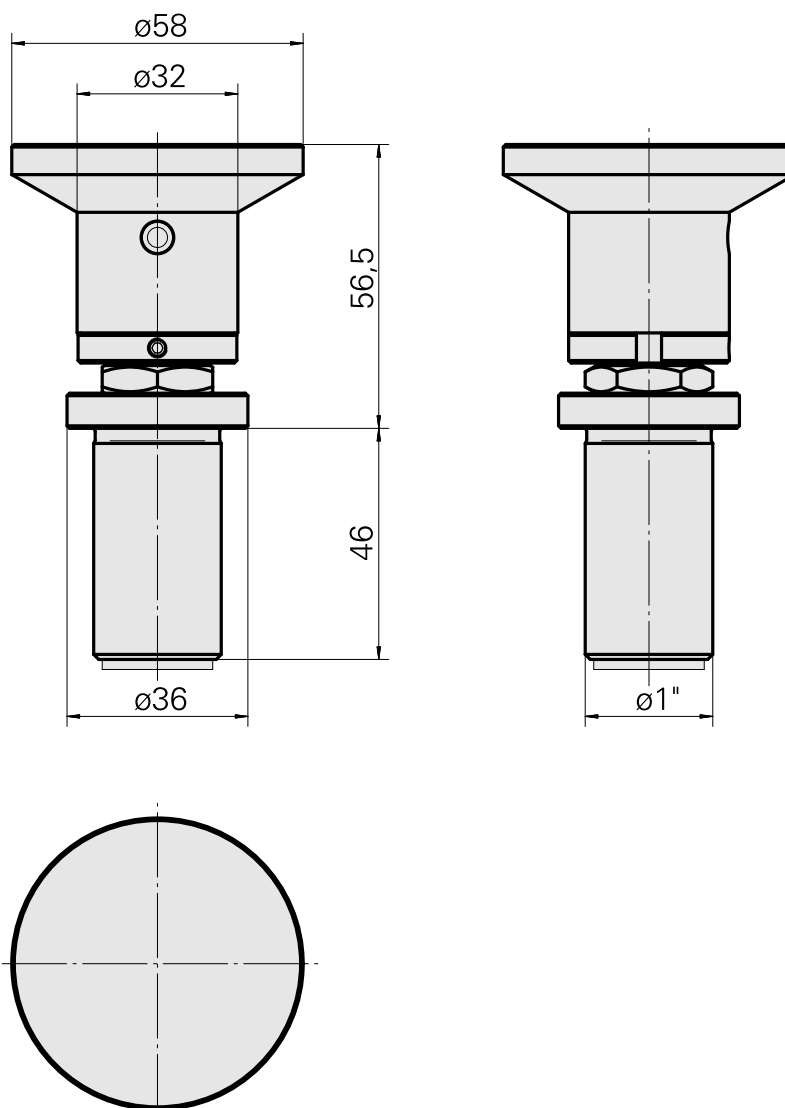
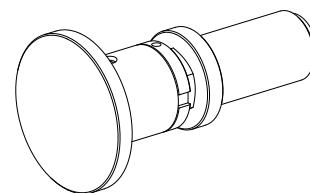


Encosto do material 1", ajustável, móvel

Características técnicas

Haste VDI	1"
Acionamento	não acionado
Fixação VDI	nenhuma
X [mm]	58 - 94
Y [mm]	-
Z [mm]	-
Produtos INDEX TRAUB	MS32C • MS52C • V100 • V200 • A200-6 • MS32-6.2 • MS40-6 • MS40-8 • V160C • V160G • V300



Documentos

Não há downloads disponíveis para este produto