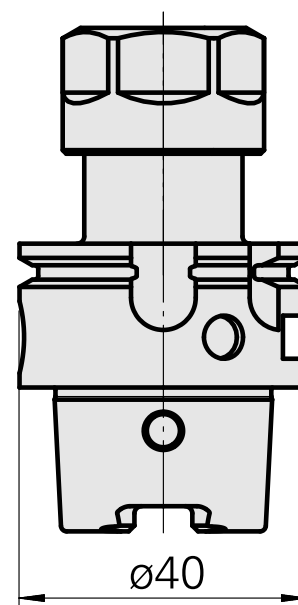
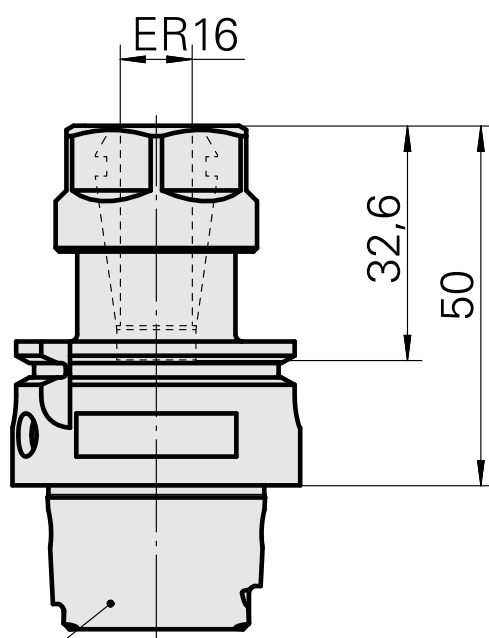
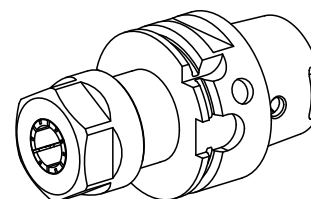


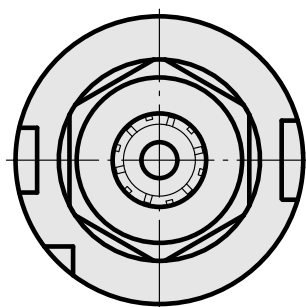
Porta-brocas HSK 40 A ER16

Características técnicas

Haste HSK	HSK 40
Forma HSK	A
Recepção	ER16
Refrigeração	interno
Pressão (até)	80 bar
X [mm]	50
Produtos INDEX TRAUB	G160 • G200.2 • G220 • R200 • TNX65/42 • G220.3 • TNX220.3



DIN 69893
HSK 40 A



Documentos

Não há downloads disponíveis para este produto

Acessórios

Necessário para operação

Chave

ID do produto : 10966369

ID anterior do produto : 490219.0161

PF Categoria de acessórios Ferramenta	Recepção ER16	Tipo de pinça de aperto ER 16	Fixação do tipo porca Rosca
Ferramenta para pinças Chaves de boca			

Chave de encaixe

ID do produto : 10532354

ID anterior do produto : WS7400.0010

PF Categoria de acessórios Ferramenta para adaptador KSS	Recepção HSK 40 A/C
---	------------------------

Acessórios opcionais

Tool holder accessories

Porca tensora

ID do produto : 10378189

ID anterior do produto : 901939.01

PF Categoria de acessórios Garra	Recepção ER16	Tipo de pinça de aperto ER 16	Fixação do tipo porca Rosca
-------------------------------------	------------------	----------------------------------	--------------------------------

[Refrigerante Adapter Kit](#)

ID do produto : 10581780
ID anterior do produto : WS7400.0020

PF Categoria de acessórios Adattatore lubrorefrigerante	Recepção HSK 40 A/C
---	------------------------

[Entrada de refrigeração, máx. 120 bar](#)

ID do produto : 12024083
ID anterior do produto :

PF Categoria de acessórios Adattatore lubrorefrigerante	Recepção HSK 40 A/C
---	------------------------

Outros acessórios

[Clamping collet](#)

ID do produto : 10834596
ID anterior do produto : 901930.1---

[Pinça de aperto, selado](#)

ID do produto : 10433061
ID anterior do produto : W999083-

[tapping tool collet ET-1-16](#)

ID do produto : 10542491
ID anterior do produto : 3230--

[tapping tool collet](#)

ID do produto : 10865233
ID anterior do produto : WZ9990.9506F

[Porta pinça](#)

ID do produto : 10870393
ID anterior do produto : W999065-
