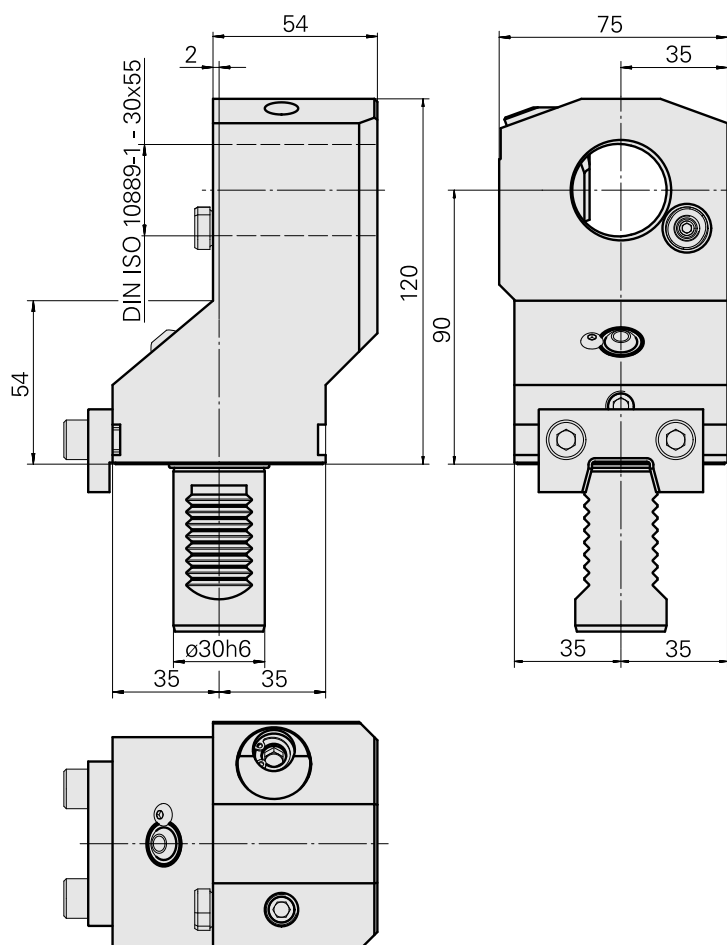
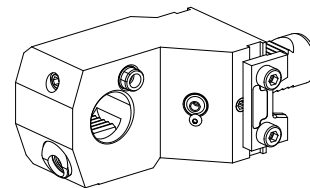


Compensation holder

Características técnicas

Haste VDI	VDI 30
Acionamento	não acionado
Fixação VDI	Régua-V
Refrigeração	externo
Pressão (até)	20 bar
Recepção	VDI 30
Reversível em 180°	sim
Data carrier	verificar furação alojamento
X [mm]	90
Y [mm]	–
Z [mm]	2
Produtos INDEX TRAUB	G160 • G300 • G250



Documentos

Não há downloads disponíveis para este produto

Acessórios

Acessórios opcionais

Outros acessórios

[Bocal bola 14D/M6](#)

ID do produto : 10358770

ID anterior do produto : 474550.0121

[Parafuso com cabeça de lente](#)

ID do produto : 10344546

ID anterior do produto : 410243.0406

[Régua](#)

ID do produto : 10677697

ID anterior do produto : W68220.4150

[Barra de encosto](#)

ID do produto : 10713062

ID anterior do produto : W68220.4104

[Barra de fixação](#)

ID do produto : 10967524

ID anterior do produto : W68220.4106

[Parafuso de cabeça cilíndrica](#)

ID do produto : 10360891

ID anterior do produto : 410260.0816

10854854
W1330000

INDEX

Not defined

ID do produto : 10952854

ID anterior do produto : WL3300.9130F
