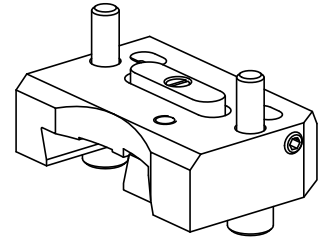


Suporte para ferramenta corte Trapezio 2

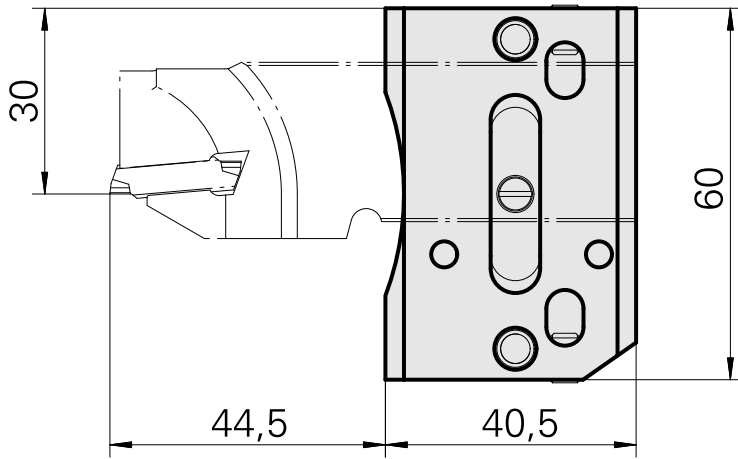
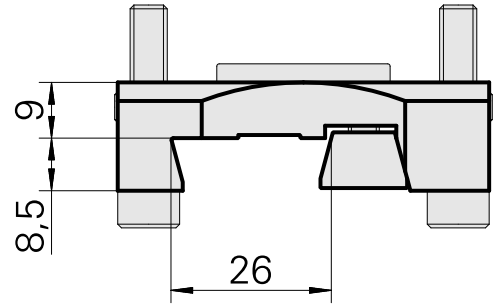
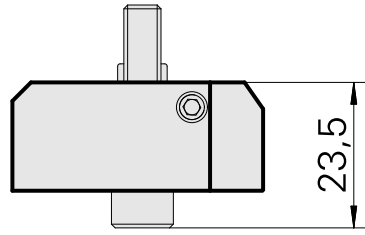
Características técnicas

Acionamento	não acionado
Direção	sentido horário
Recepção	Trapezio 26x8
X [mm]	40,5
Y [mm]	–
Z [mm]	9
Produtos INDEX TRAUB	MS16-6 • MS16-6 Plus



Nota

Especialmente para lâminas de corte à esquerda!



Documentos

Não há downloads disponíveis para este produto

Acessórios

Acessórios opcionais

Outros acessórios

[Placa de aperto](#)

ID do produto : 10575292

ID anterior do produto : W9990977
