

WFB 20-12 para DC.. 11T3.., esquerda, sem ranhura da pinça

Características técnicas

PF Categoria de acessórios

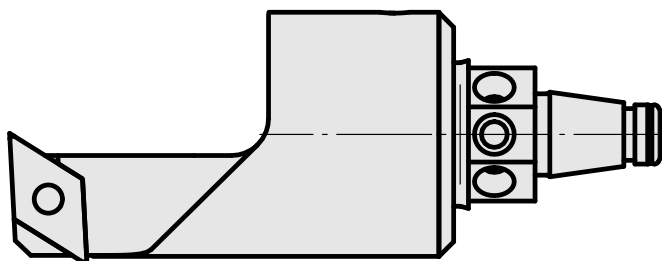
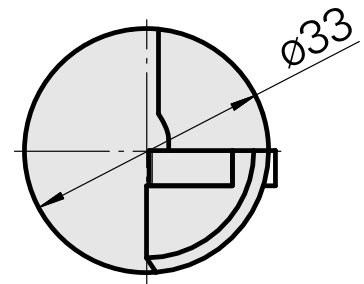
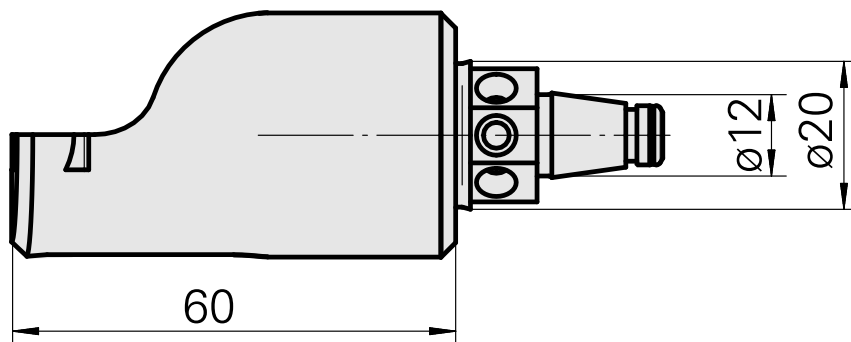
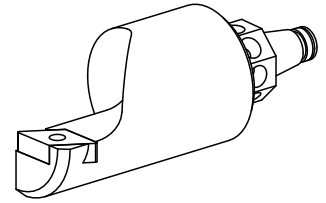
WFB 20-12

Recepção

para DC.. 11T3..

Inserções de troca rápida

para suporte de ferra. torneiar



Documentos

Não há downloads disponíveis para este produto