

Ponta do centrador, 60° D17 mm para corpo oco

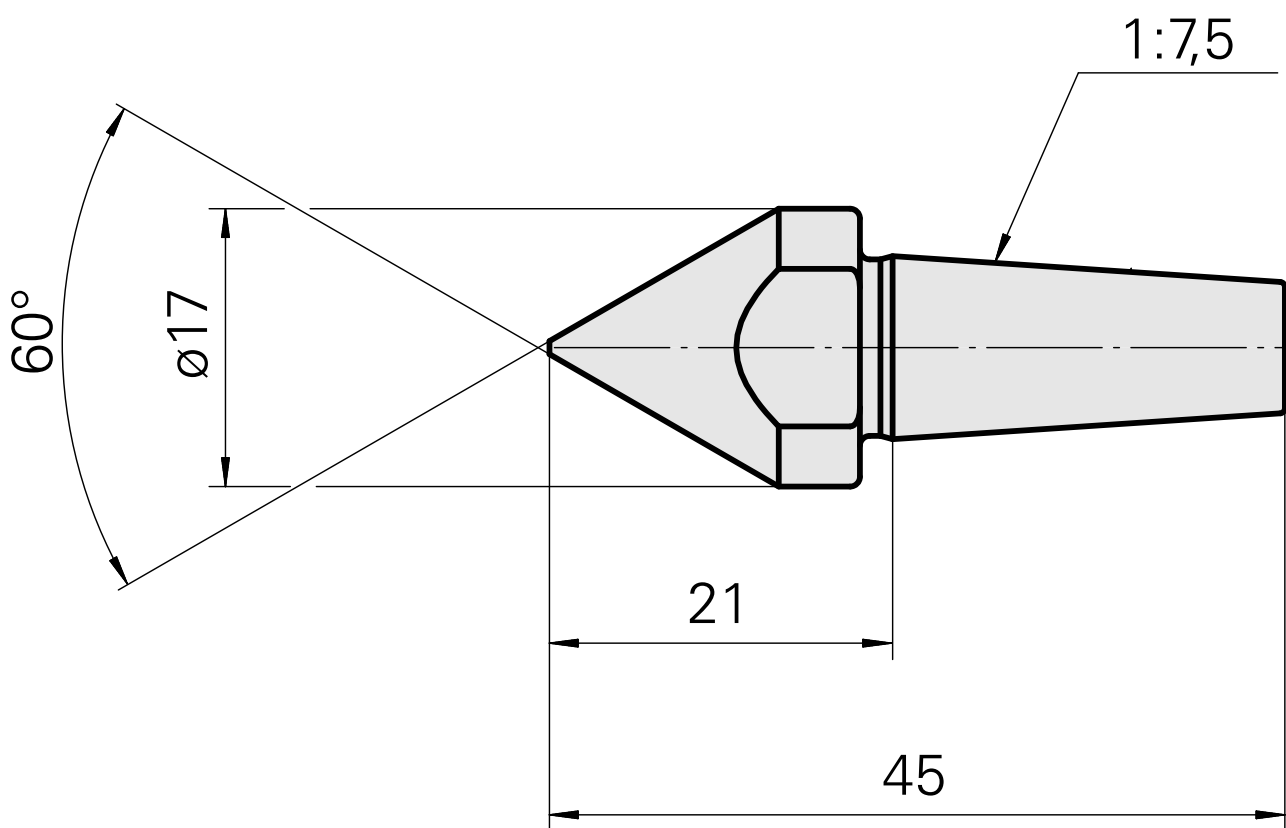
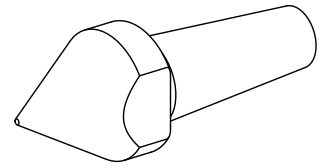
Características técnicas

PF Categoria de acessórios

Ponta guia, universal

Recepção

D11,2/Cone 1:7,5



Documentos

Não há downloads disponíveis para este produto