

## 堵头 圆棱镜

### 技术特点

刀柄TNL

驱动装置

固定装置TNL

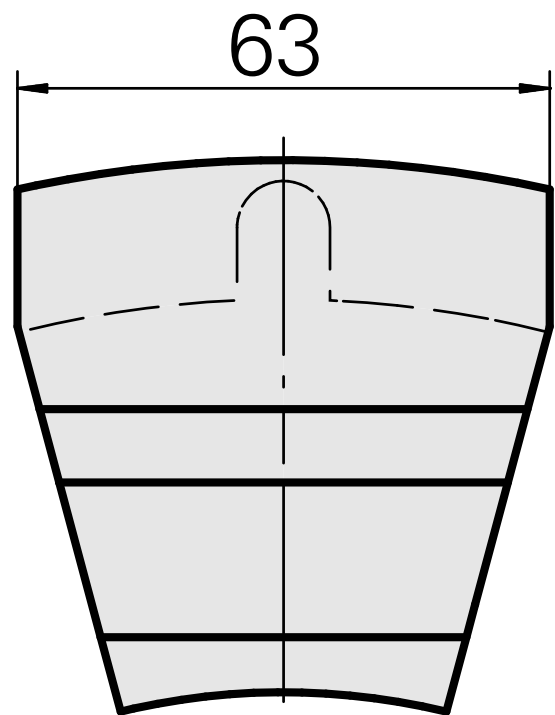
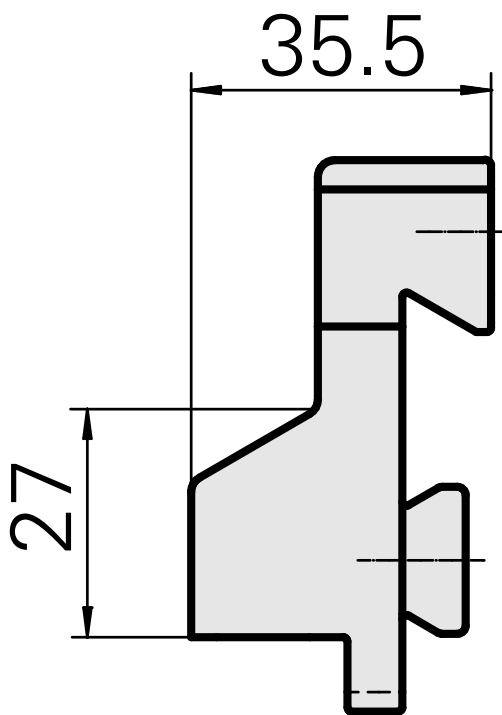
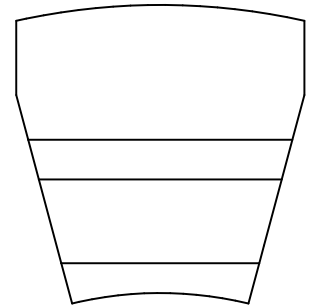
INDEX TRAUB产品

圆棱镜

非动力式

中央紧固螺栓

TNK36 · TNL26



## 文件

没有针对此产品的任何下载