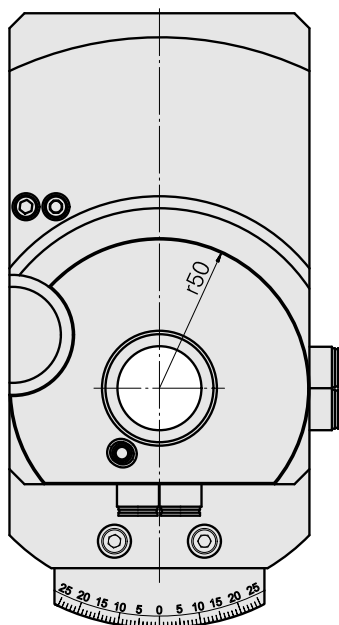
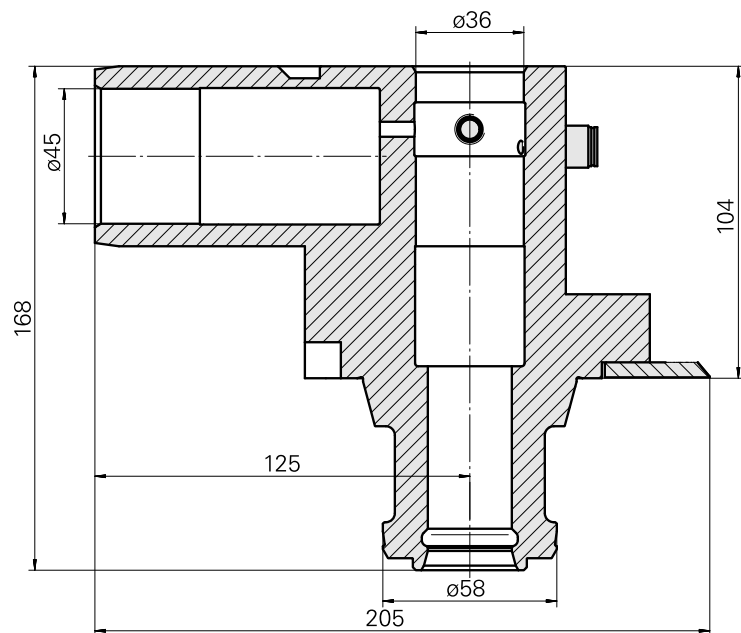
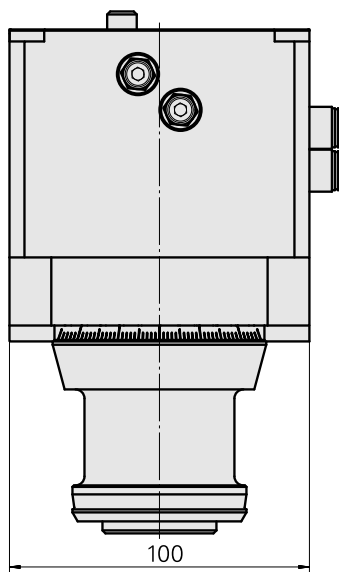
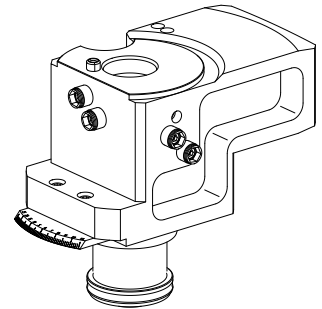


Gravação

Características técnicas

PF Categoria de acessórios
Alojamento de ferramenta

Montagem bloco pré-ajustagem
TNL32



Documentos

Notas sobre o produto

[DE \(pdf\)](#)

[EN \(pdf\)](#)

[FR \(pdf\)](#)