

## Adapter Montagehilfe HSK 32

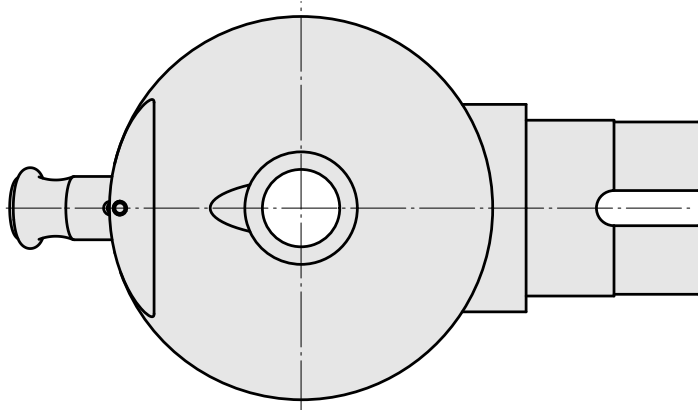
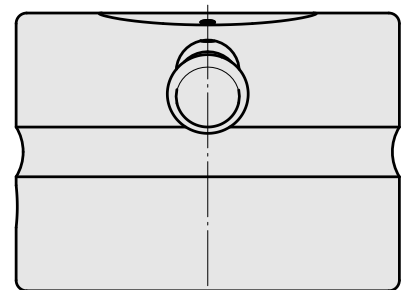
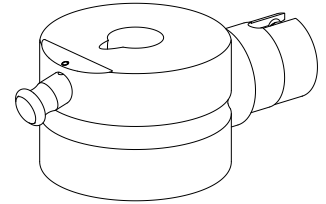
### Technische Daten

WZH Zubehörkategorie

Adapter Montagehilfe

Werkzeugaufnahme

HSK 32



## **Dokumente**

Für dieses Produkt sind keine Downloads vorhanden