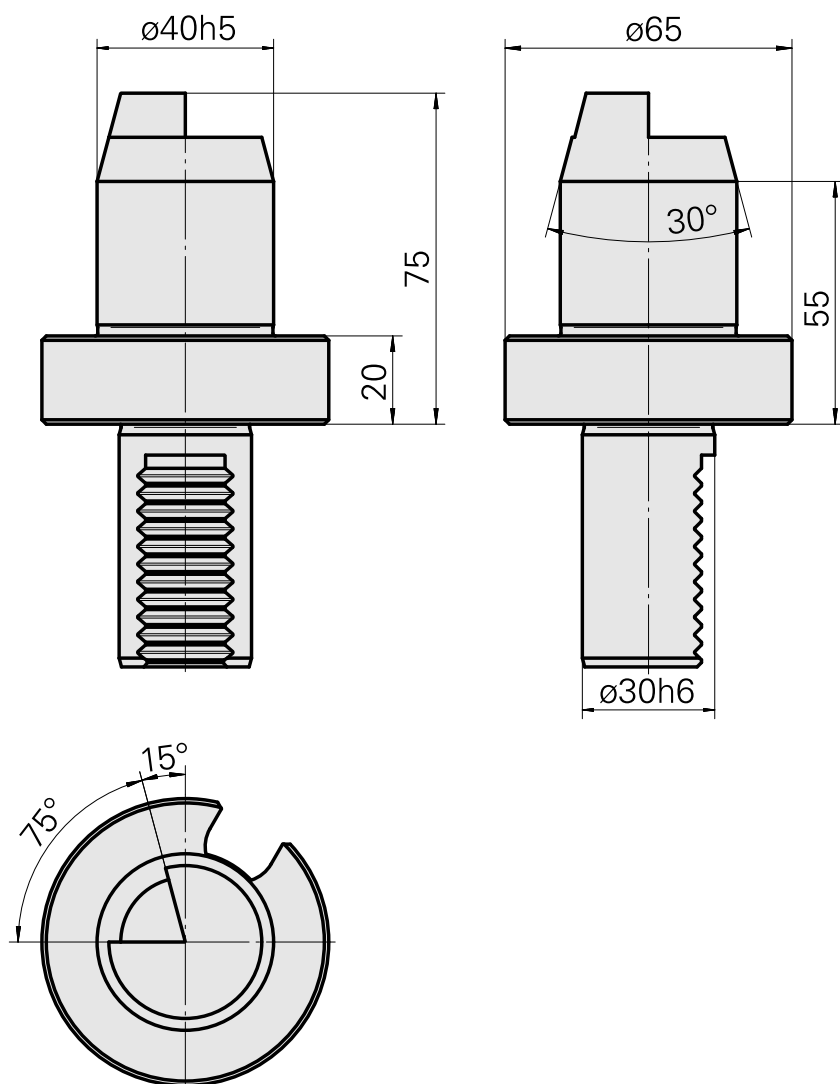
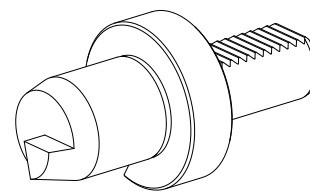


## Mandril de controle VDI 30 D40

### Características técnicas

Haste VDI	VDI 30
Acionamento	não acionado
Fixação VDI	nenhuma
Recepção	D40
Reversível em 180°	não
X [mm]	75
Y [mm]	-
Z [mm]	-
Produtos INDEX TRAUB	TNA300



## **Documentos**

Não há downloads disponíveis para este produto