

## Suporte para fresas Eixo porta-fresa D27

### Características técnicas

**Acionamento**

não acionado

**Recepção**

Eixo porta-fresa D27

**X [mm]**

–

**Y [mm]**

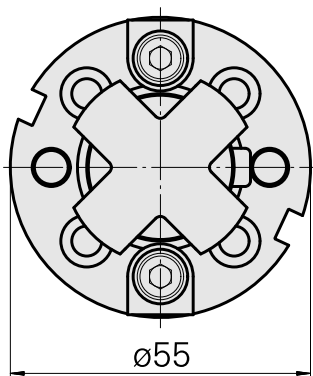
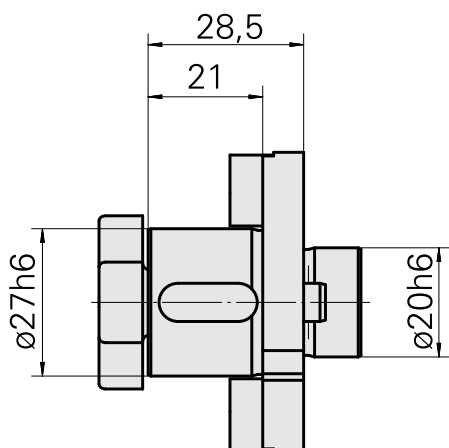
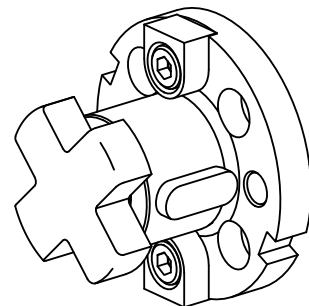
–

**Z [mm]**

–

**Produtos INDEX TRAUB**

A100 • C42/65 • G160 • G300 •  
G400 • MS32C • MS52C • TNX80  
• V100 • V200 • A200-6 • ABC  
• B400 • C100 • C200 • G200 •  
G200.2 • G220 • G250 • MS16-6  
• MS22-6 • MS22-8 • MS32-6.2 •  
MS40-6 • MS40-8 • TNX65/42 •  
V160C • V160G • V300 • TNA400.2  
• ABC.2 • G300.2 • G320.2 • B400.3  
• TNA400.3



---

## Documentos

Não há downloads disponíveis para este produto

## Acessórios

Necessário para operação

### [Chave de fresamento](#)

ID do produto : 10860744

ID anterior do produto : 203020.1270

PF Categoria de  
acessórios  
Ferramenta

Recepção  
Eixo porta-fresa D27

Ferramenta para  
pinças  
Chave de fresamento

## Acessórios opcionais

### Tool holder accessories

### [Parafuso](#)

ID do produto : 10085152

ID anterior do produto : 250122.1235

PF Categoria de  
acessórios  
Parafuso de aperto

Recepção  
M12

### Outros acessórios

### [Ring](#)

ID do produto : 10398855

ID anterior do produto : 251390.----

---

### [Anel](#)

ID do produto : 10169490

ID anterior do produto : 251391.----

---