

## Porta-ferramentas de corte MS16 carro de, 8°, X.2

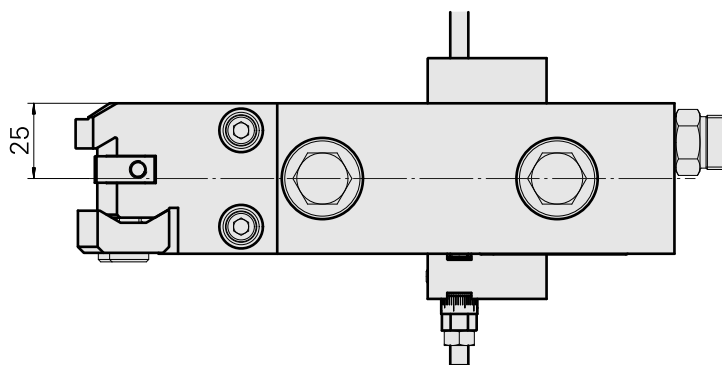
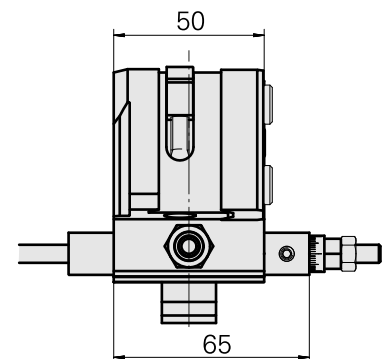
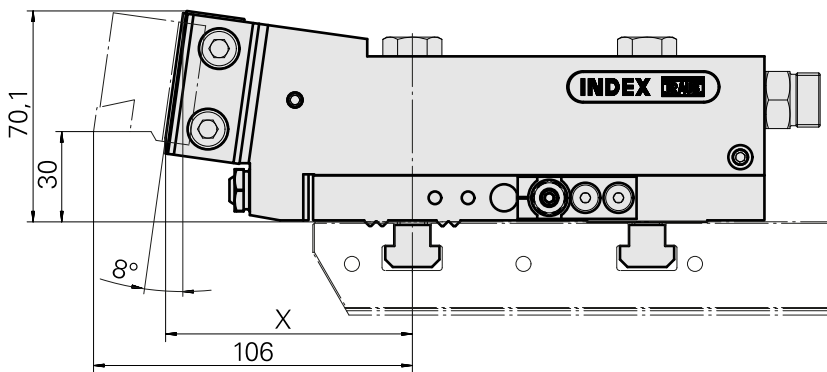
### Technische Daten

Sistema de carro MS	MS16 carro de sangrar
Acionamento	não acionado
Fixação MS	Dentadura-W
Refrigeração	externo
Pressão (até)	80 bar
Direção	sentido horário
Recepção	Ferramenta de formação AWN 28
X [mm]	82
Y [mm]	–
Z [mm]	25
Produtos INDEX TRAUB	MS16-6 • MS16-6 Plus



### Hinweis

Somente aplicável em INDEX MS16-6 na posição x.2!



X	82
---	----

---

## Dokumente

### Produkthinweise

[DE \(pdf\)](#)

[EN \(pdf\)](#)

[FR \(pdf\)](#)

[PT \(pdf\)](#)

## Zubehör

### Optionales Zubehör

#### weiteres Zubehör

#### [Bujão roscado VSTI R 1/4-ED](#)

Artikel-Id : 10886676

frühere Artikel-Id : 410773.0025

---

#### [Bocal bola](#)

Artikel-Id : 11031912

frühere Artikel-Id : W67500.3208

---

#### [Parafuso oco M14x1](#)

Artikel-Id : 10105238

frühere Artikel-Id : W67530.0818

---

#### [Bucha 10 D x 6 D x 12,5](#)

Artikel-Id : 10670360

frühere Artikel-Id : W67530.0824

---

#### [Tubeira M6 mit D1,6](#)

Artikel-Id : 10147428

frühere Artikel-Id : W00019.0216

---

10807171  
W5190207

**INDEX**

---

Encosto Feineinstellung; klein

Artikel-Id : 10786502

frühere Artikel-Id : W9990769

---