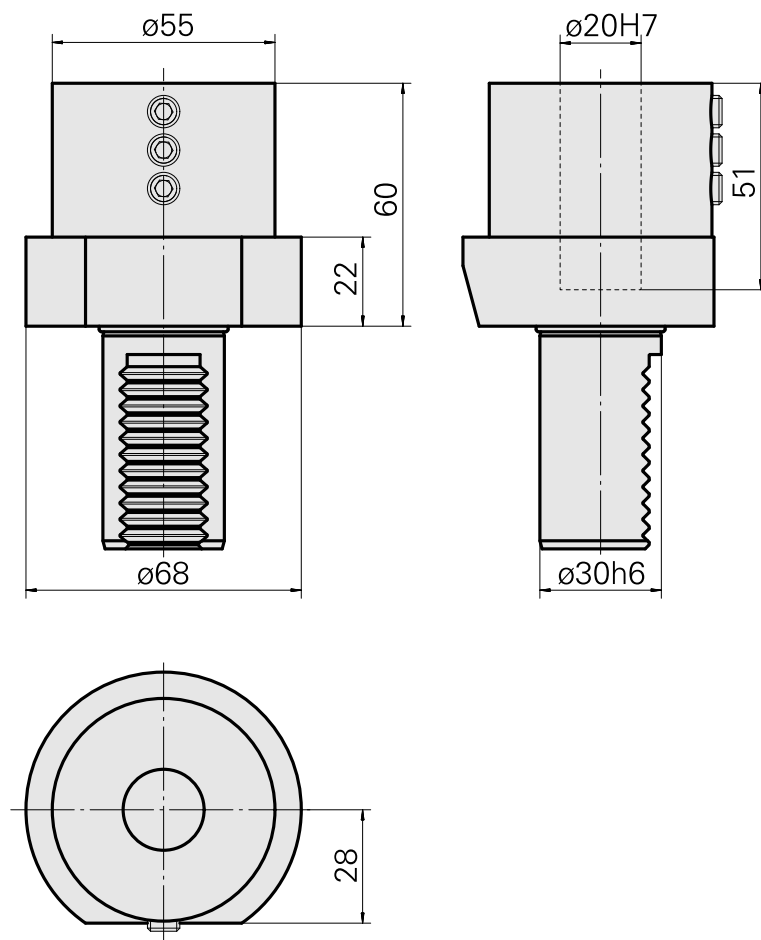
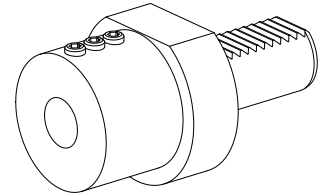


Porta-brocas VDI 30 D20, Formato E2

Características técnicas

Haste VDI	VDI 30
Acionamento	não acionado
Fixação VDI	nenhuma
Refrigeração	externo e interno
Pressão (até)	20 bar
Recepção	D20
Reversível em 180°	não
Data carrier	verificar furação alojamento
X [mm]	60
Y [mm]	-
Z [mm]	-
Produtos INDEX TRAUB	V100 • V200 • V160C • V160G • TNA300



Documentos

Não há downloads disponíveis para este produto

Acessórios

Acessórios opcionais

Outros acessórios

[Buchas de montagem D20](#)

ID do produto : 10994732

ID anterior do produto : W62220.01--

[Buchas de montagem com anel D20](#)

ID do produto : 10063939

ID anterior do produto : W68510.04--
