

Suporte básico HSK 40 T

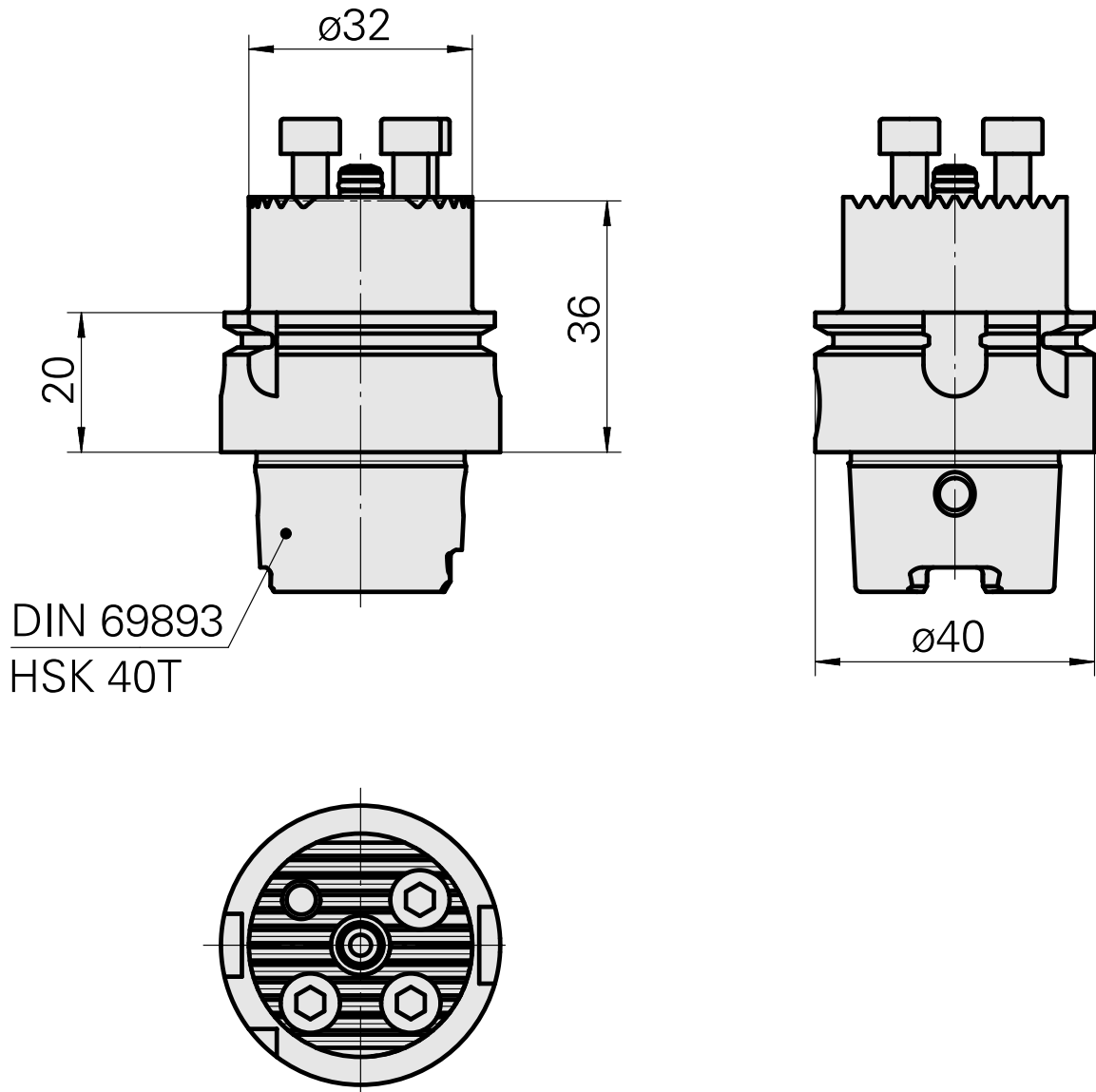
Características técnicas

Haste HSK	HSK 40
Forma HSK	T
Refrigeração	interno
Pressão (até)	80 bar
X [mm]	36
Produtos INDEX TRAUB	G220.3 • G220 • R200 • TNX65/42 • TNX220.3



Nota

Não apropriado para INDEX G160, G250 e G400!



Documentos

Não há downloads disponíveis para este produto

Acessórios

Necessário para operação

[Chave de encaixe](#)

ID do produto : 10532354

ID anterior do produto : WS7400.0010

PF Categoria de
acessórios
Ferramenta para
adaptador KSS

Recepção
HSK 40 A/C

Acessórios opcionais

Tool holder accessories

[Refrigerante Adapter Kit](#)

ID do produto : 10581780

ID anterior do produto : WS7400.0020

PF Categoria de
acessórios
Adattatore
lubrorefrigerante

Recepção
HSK 40 A/C

[Entrada de refrigeração, máx. 120 bar](#)

ID do produto : 12024083

ID anterior do produto :

PF Categoria de
acessórios
Adattatore
lubrorefrigerante

Recepção
HSK 40 A/C

HSK tool holders

Ponta cortante (broca) para CC.. 09T3

ID do produto : 10291582

ID anterior do produto : W9990167

Recepção para CC.. 09T3	Refrigeração interno	Pressão (até) 50 bar	X [mm] 45
Z [mm] 22	Produtos INDEX TRAUB G220.3 • G220 • R200 • TNX65/42 • TNX220.3		

Ponta cortante (broca) para CC.. 09T3

ID do produto : 10529372

ID anterior do produto : W9990168

Recepção para CC.. 09T3	Refrigeração interno	Pressão (até) 50 bar	X [mm] 45
Z [mm] 22	Produtos INDEX TRAUB G220.3 • G220 • R200 • TNX65/42 • TNX220.3		

Ponta cortante (broca) para CN.. 1204..

ID do produto : 10352646

ID anterior do produto : W9990162

Recepção para CN.. 1204..	Refrigeração interno	Pressão (até) 50 bar	X [mm] 32
Z [mm] 22	Produtos INDEX TRAUB G220.3 • G220 • R200 • TNX65/42 • TNX220.3		

Ponta cortante (broca) para CN.. 1204..

ID do produto : 10726574

ID anterior do produto : W9990163

Recepção para CN.. 1204..	Refrigeração interno	Pressão (até) 50 bar	X [mm] 32
Z [mm] 22	Produtos INDEX TRAUB G220.3 • G220 • R200 • TNX65/42 • TNX220.3		

[Ponta cortante \(broca\) para DC.. 11T3..](#)

ID do produto : 10510081

ID anterior do produto : W9990169

Recepção para DC.. 11T3..	Refrigeração interno	Pressão (até) 50 bar	X [mm] 32
Z [mm] 22	Produtos INDEX TRAUB G220.3 • G220 • R200 • TNX65/42 • TNX220.3		

[Ponta cortante \(broca\) para DC.. 11T3..](#)

ID do produto : 10281537

ID anterior do produto : W9990170

Recepção para DC.. 11T3..	Refrigeração interno	Pressão (até) 50 bar	X [mm] 32
Z [mm] 22	Produtos INDEX TRAUB G220.3 • G220 • R200 • TNX65/42 • TNX220.3		

[Ponta cortante \(broca\) para DC.. 11T3..](#)

ID do produto : 10586077

ID anterior do produto : W9990280

Recepção para DC.. 11T3..	Refrigeração interno	Pressão (até) 50 bar	X [mm] 40
Z [mm] 22	Produtos INDEX TRAUB G220.3 • G220 • R200 • TNX65/42 • TNX220.3		

[Ponta cortante \(broca\) para DC.. 11T3..](#)

ID do produto : 10241150

ID anterior do produto : W9990281

Recepção para DC.. 11T3..	Refrigeração interno	Pressão (até) 50 bar	X [mm] 40
Z [mm] 22	Produtos INDEX TRAUB G220.3 • G220 • R200 • TNX65/42 • TNX220.3		

Ponta cortante (broca) para DN.. 1506..

ID do produto : 10748351

ID anterior do produto : W9990282

Recepção para DN.. 1506..	Refrigeração interno	Pressão (até) 50 bar	X [mm] 45
Z [mm] 22	Produtos INDEX TRAUB G220.3 • G220 • R200 • TNX65/42		

Ponta cortante (broca) para DN.. 1506..

ID do produto : 10684981

ID anterior do produto : W9990283

Recepção para DN.. 1506..	Refrigeração interno	Pressão (até) 50 bar	X [mm] 45
Z [mm] 22	Produtos INDEX TRAUB G220.3 • G220 • R200 • TNX65/42 • TNX220.3		

Ponta cortante (broca) para VC.. 1604..

ID do produto : 10153305

ID anterior do produto : W9990171

Recepção para VC.. 1604..	Refrigeração interno	Pressão (até) 50 bar	X [mm] 32
Z [mm] 22	Produtos INDEX TRAUB G220.3 • G220 • R200 • TNX65/42 • TNX220.3		

Ponta cortante (broca) para VC.. 1604..

ID do produto : 10862271

ID anterior do produto : W9990172

Recepção para VC.. 1604..	Refrigeração interno	Pressão (até) 50 bar	X [mm] 32
Z [mm] 22	Produtos INDEX TRAUB G220.3 • G220 • R200 • TNX65/42 • TNX220.3		

[Ponta cortante \(broca\) para VC.. 1604..](#)

ID do produto : 10508202

ID anterior do produto : W9990158

Recepção para VC.. 1604..	Refrigeração interno	Pressão (até) 50 bar	X [mm] 32
Z [mm] 22	Produtos INDEX TRAUB G220.3 • G220 • R200 • TNX65/42 • TNX220.3		

[Ponta cortante \(broca\) para VC.. 1604..](#)

ID do produto : 10022748

ID anterior do produto : W9990161

Recepção para VC.. 1604..	Refrigeração interno	Pressão (até) 50 bar	X [mm] 32
Z [mm] 22	Produtos INDEX TRAUB G220.3 • G220 • R200 • TNX65/42 • TNX220.3		