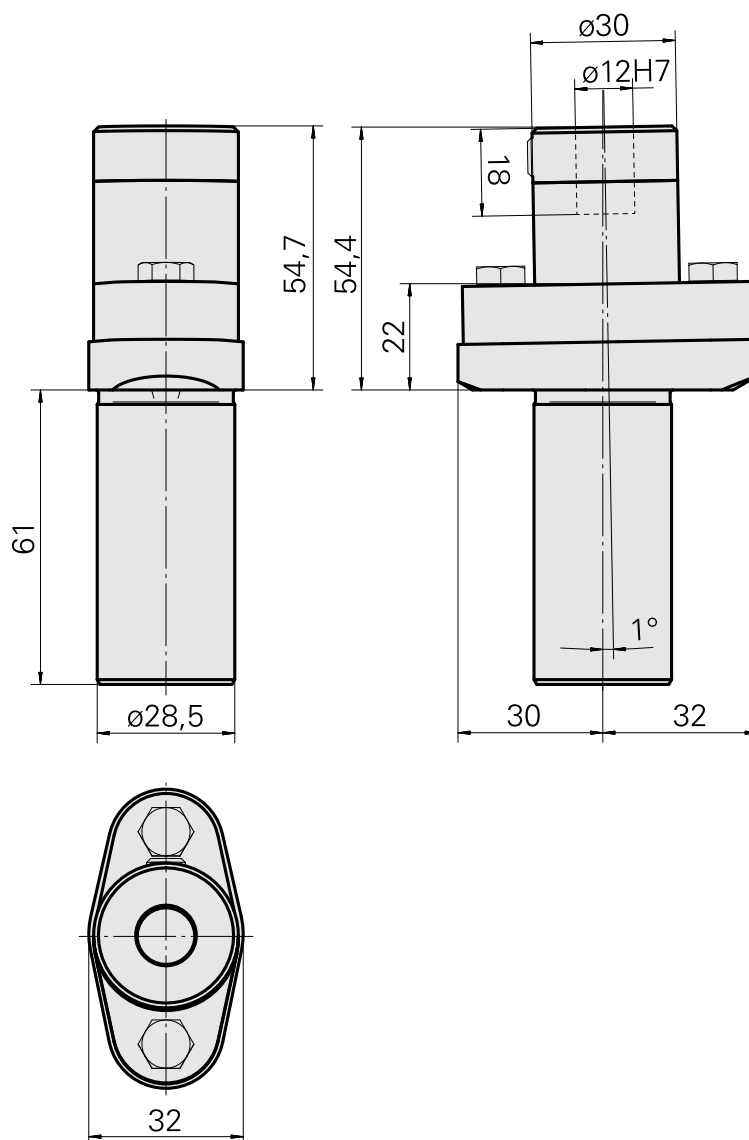
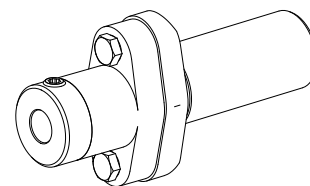


## Suporte de evacuação D12

### Características técnicas

|                      |   |
|----------------------|---|
| Acionamento          | não acionado  |
| Fixação MS           | Trava de anel D28,5                                       |
| Recepção             | D12   |
| X [mm]               | 54  |
| Y [mm]               | -   |
| Z [mm]               | -   |
| Produtos INDEX TRAUB | A100 • MS16-6 • MS22-6 •<br>MS22-8 • MS24-6 • MS16-6 Plus |



## Documentos

### Notas sobre o produto

[DE \(pdf\)](#)

[EN \(pdf\)](#)

[FR \(pdf\)](#)

## Acessórios

### Acessórios opcionais

#### Outros acessórios

#### [Ferramenta de ranhura sextavado interno](#)

ID do produto : 10155732

ID anterior do produto : W37606.----

---

#### [Mandril](#)

ID do produto : 10727998

ID anterior do produto : W37604.----

---

#### [Mandril](#)

ID do produto : 12164626

ID anterior do produto :

---