

## WFB 32-20 Attacco calettam. a caldo D14

### Caratteristiche tecniche

**Categoria acces. portautensile**

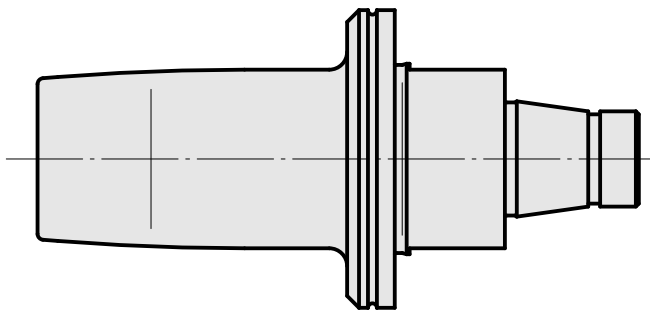
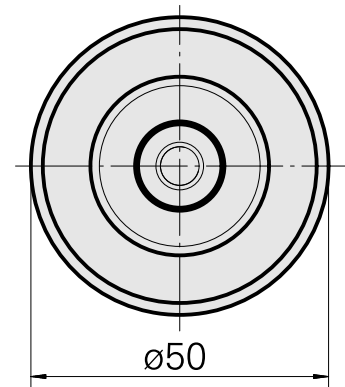
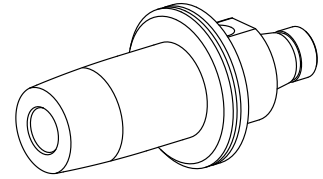
WFB 32-20

**Attacco**

Attacco calettam. a caldo D14

**Accessorio per cambio rapido**

attacco caletta. a caldo



## **Documenti**

Non sono disponibili download per questo prodotto