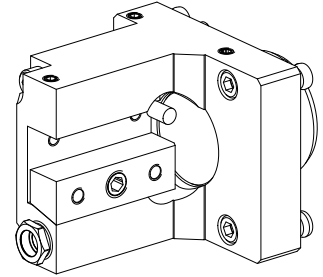


Porta-ferramentas de torno KPS 45 Quadra, rotação à esquerda

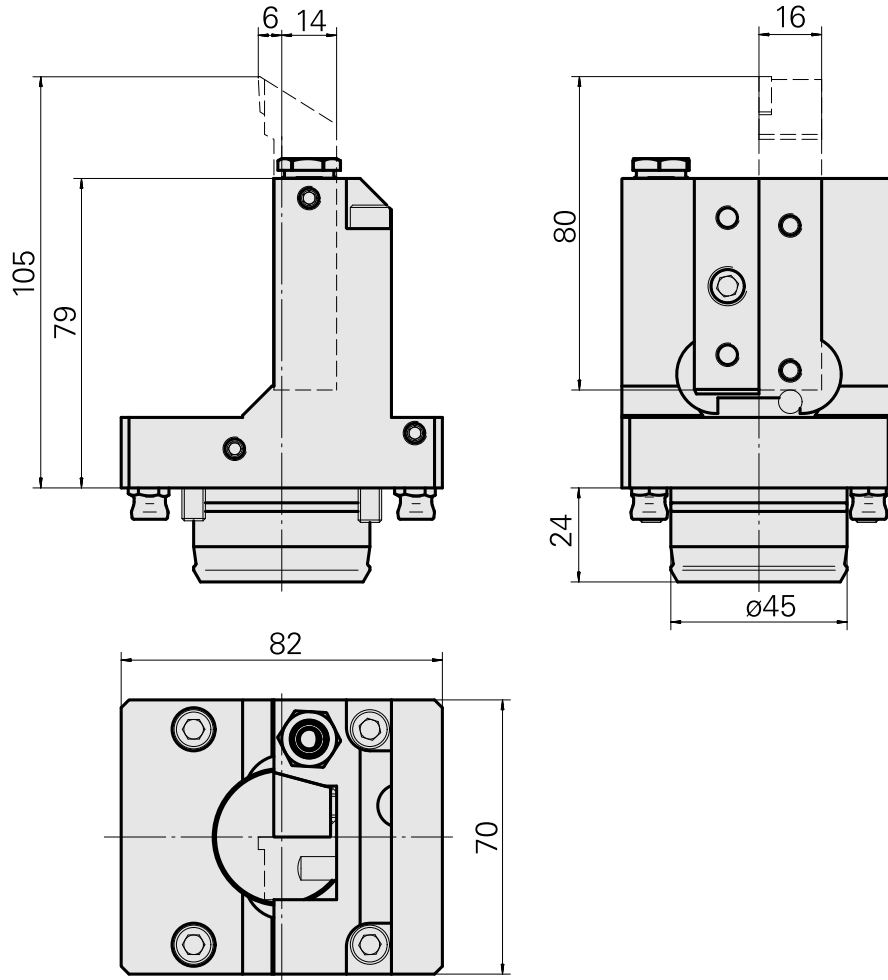
Características técnicas

Sistema KPS	KPS 45
Acionamento	não acionado
Refrigeração	externo
Recepção	Quadrado 16x16
Pressão (até)	80 bar
X [mm]	79
Y [mm]	–
Z [mm]	-14
Produtos INDEX TRAUB	TNL18 • TNL20 • TNL32-11 • TNL32 • TNL32-11 compact • TNL20-11 • TNL32 compact • TNK40.2-10 • TNL20.2 • TNK40.2



Nota

Somente para rotação à esquerda!



Documentos

Não há downloads disponíveis para este produto

Acessórios

Acessórios opcionais

Tool holder accessories

[Tubo, L = 100 mm](#)

ID do produto : 10346684

ID anterior do produto : W9990559

PF Categoria de
acessórios
Tubo refrigeração
lubrificante

Recepção
M6

Outros acessórios

[Bocal bola](#)

ID do produto : 11031912

ID anterior do produto : W67500.3208

[Tubeira Kugel D10 - Bohrung D2 40°](#)

ID do produto : 10072335

ID anterior do produto : 910693

[Bucha 10 D x 6 D x 12,5](#)

ID do produto : 10670360

ID anterior do produto : W67530.0824

[Parafuso oco M14x1](#)

ID do produto : 10105238

ID anterior do produto : W67530.0818

10793291
W7040038

INDEX

Tubeira M6 mit D1,6

ID do produto : 10147428

ID anterior do produto : W00019.0216
