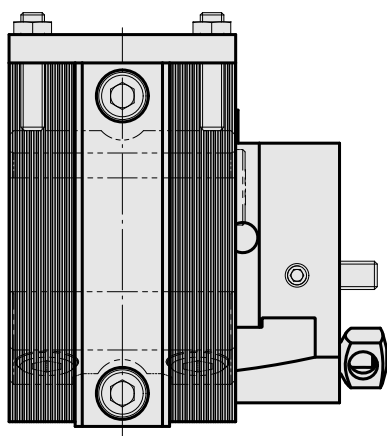
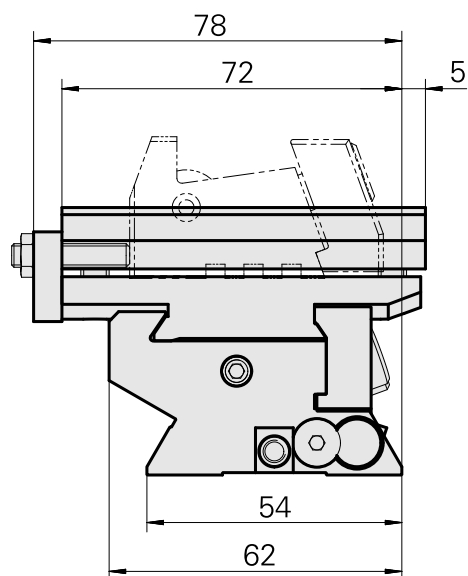
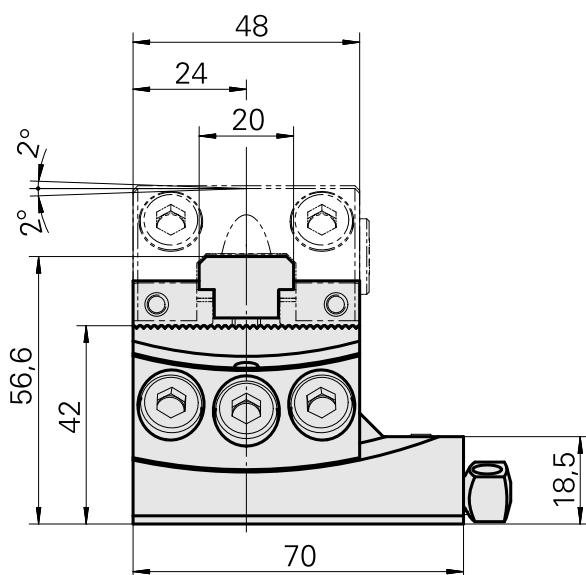
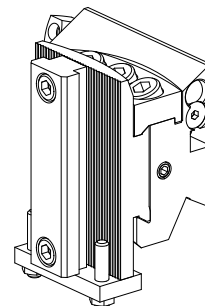


## Suporte básico Encaixar (ABC), $\pm 2^\circ$

### Características técnicas

Haste VDI	Encaixar (ABC)
Acionamento	não acionado
Fixação VDI	nenhuma
Pressão (até)	20 bar
Reversível em 180°	não
X [mm]	42
Y [mm]	-
Z [mm]	0
Produtos INDEX TRAUB	ABC • ABC.2



## Documentos

Não há downloads disponíveis para este produto

## Acessórios

### Acessórios opcionais

#### Tool holders with VDI shank

#### [Suporte para ferramenta corte, ajustável verticalmente](#)

ID do produto : 10607061

ID anterior do produto : W9990055

Acionamento não acionado	Refrigeração externo	Pressão (até) 20 bar	X [mm] 30
Y [mm] -	Z [mm] -	Produtos INDEX TRAUB A100 • C42/65 • G160 • ABC • C100 • C200 • G200 • G200.2 • G220 • G250 • ABC.2	

#### [Suporte para ferramenta corte, ajustável verticalmente](#)

ID do produto : 10463581

ID anterior do produto : W9990065

Acionamento não acionado	Refrigeração externo	Pressão (até) 20 bar	X [mm] 38
Y [mm] -	Z [mm] -	Produtos INDEX TRAUB A100 • C42/65 • G160 • ABC • C100 • C200 • G200 • G200.2 • G220 • G250 • ABC.2	

#### Outros acessórios

#### [Esfera 10 G10 N](#)

ID do produto : 10147017

ID anterior do produto : 420800.1000

10792715  
W8900007

**INDEX**

---

Tube

ID do produto : 10694891

ID anterior do produto : W61012.0110

---