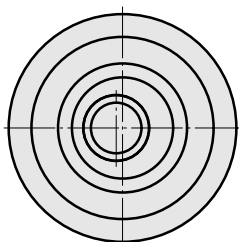
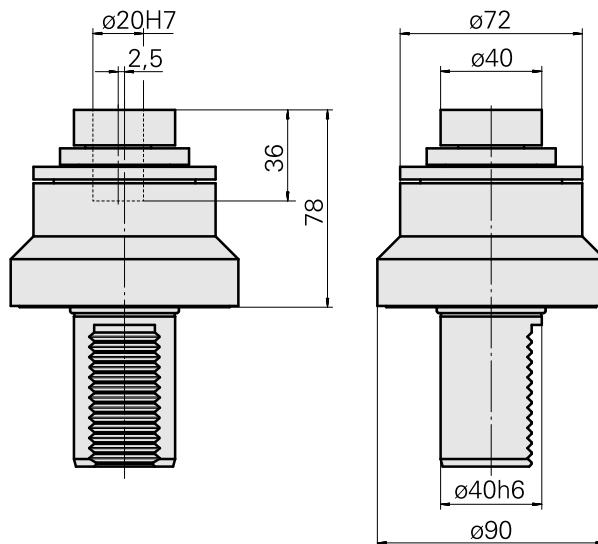
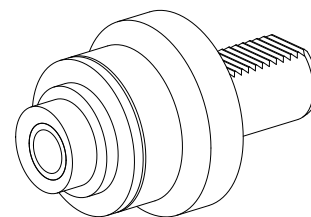


## Porta-ferramentas de alargar VDI 40 D20, ajustável

### Características técnicas

<b>Haste VDI</b>	VDI 40
<b>Acionamento</b>	não acionado
<b>Fixação VDI</b>	nenhuma
<b>Refrigeração</b>	interno
<b>Pressão (até)</b>	40 bar
<b>Recepção</b>	D20
<b>Reversível em 180°</b>	não
<b>X [mm]</b>	78
<b>Y [mm]</b>	–
<b>Z [mm]</b>	–
<b>Tipo de revólver de ferramenta</b>	Revólver estrela • Revólver de discos
<b>Produtos INDEX TRAUB</b>	G160 • G300 • G400 • V200 • C200 • G220 • G250 • V160C • V160G • V300 • TNA400 • B400 • B500 • TNA500.2 • TNA400.2 • TNA400.3 • B400.3 • B500.3 • TNA500.3



## **Documentos**

Não há downloads disponíveis para este produto

## **Acessórios**

Acessórios opcionais

### **Outros acessórios**

#### [Bucha de fixação D20](#)

ID do produto : 10224403

ID anterior do produto : 993120.----

---