

WFB 20-12 Arbre porte- fraise D13, avec vis de serrage de fraise

Données techniques

Catégorie d'accessoires PO

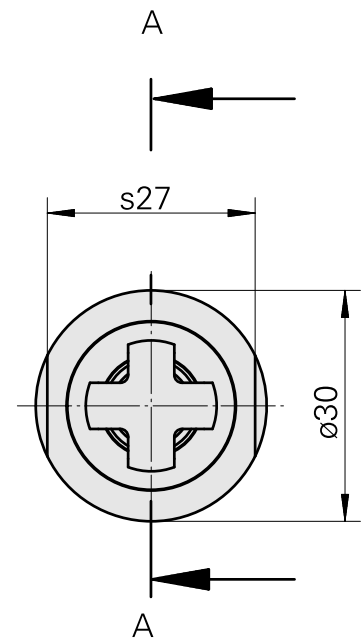
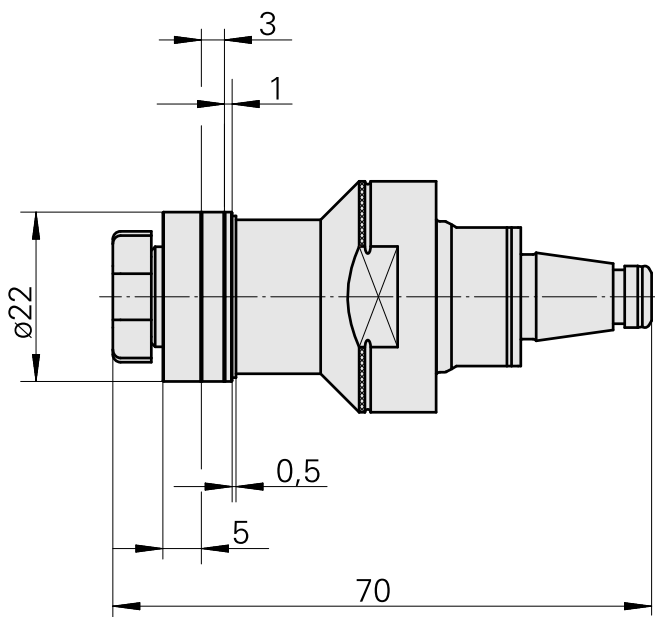
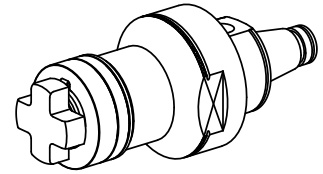
WFB 20-12

Attachement

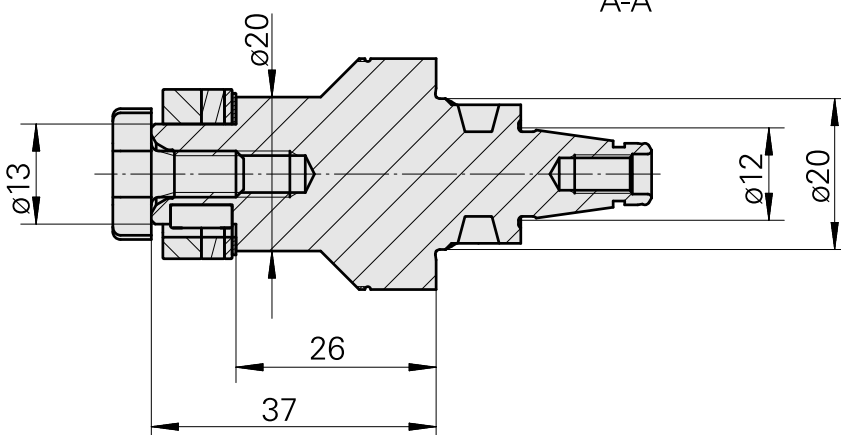
Arbre porte- fraise D13

Inserts à changement rapide

attachement porte fraise



A-A



Documents

Aucun téléchargement n'est disponible pour ce produit

Accessoires

Nécessaire à l'exploitation

[clé de douille de mandrin PF](#)

ID produit : 10788685

Ancienne ID produit : 203020.1130

Catégorie
d'accessoires PO
Outil

Attachement
Arbre porte- fraise D13

Outil pour pinces de
serrage
Clé de mandrin porte-
fraise

Accessoires optionnels

Accessoires de porte-outils

[Vis](#)

ID produit : 10456640

Ancienne ID produit : 250122.0617

Catégorie
d'accessoires PO
Vis de serrage fraise

Attachement
M5

Autres accessoires

[Bague](#)

ID produit : 10398855

Ancienne ID produit : 251390.----

[Bague](#)

ID produit : 10169490

Ancienne ID produit : 251391.----
