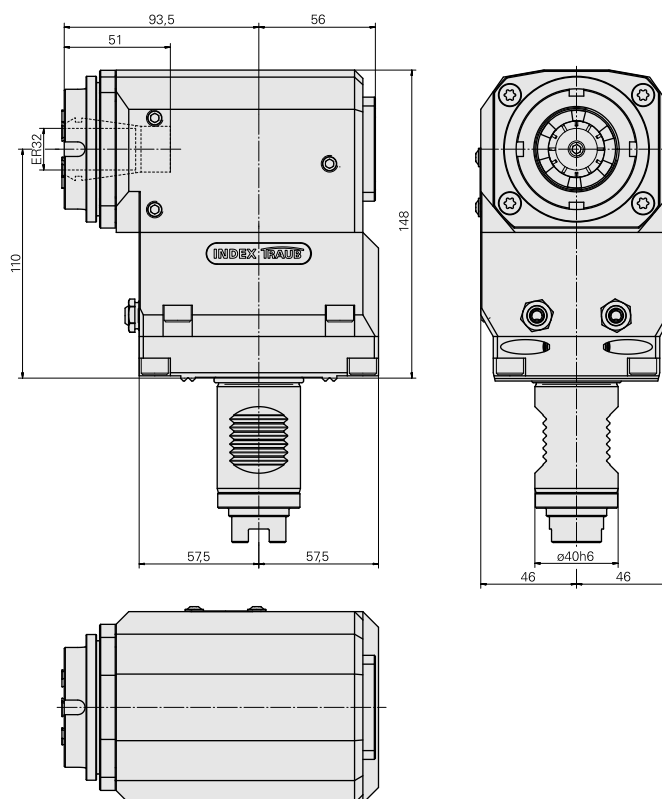
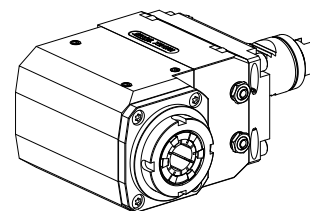


Unidade de fresagem VDI 40 2:1 ER32

Características técnicas

Haste VDI	VDI 40
Acionamento	Acoplamento de garra
Fixação VDI	Dentadura-W
Rotação	2:1
Refrigeração	externo, interno opcional
Pressão (até)	80 bar
Recepção	ER32
Reversível em 180°	sim
Direção	igual a direção de condução
X [mm]	110
Y [mm]	—
Z [mm]	93,5
Produtos INDEX TRAUB	G250 • B400 • B500 • TNA500.2 • TNA400.2 • G420 • G400.2 • G500 • G520 • G300.2 • G320.2 • B400.3 • TNA400.3 • B500.3 • TNA500.3



Documentos

Notas sobre o produto

[DE \(pdf\)](#)

[EN \(pdf\)](#)

[FR \(pdf\)](#)

[PT \(pdf\)](#)

Acessórios

Necessário para operação

[Chave](#)

ID do produto : 10174063

ID anterior do produto : 325767

PF Categoria de acessórios Ferramenta	Recepção ER32	Tipo de pinça de aperto ER 32	Fixação do tipo porca Rosca macho
Ferramenta para pinças Chaves de boca			

[Chave de gancho](#)

ID do produto : 10567017

ID anterior do produto : 490340.0590

PF Categoria de acessórios Ferramenta	Fixação do tipo porca Diâmetro externo 55-62 mm	Ferramenta para pinças Chave de unha
--	---	---

Acessórios opcionais

Tool holder accessories

[IC-attachment up to 160bar, interna 160 bar](#)

ID do produto : 10236572

ID anterior do produto : W9990284

[Coolant Supply, interna 80 bar](#)

ID do produto : 10687215
ID anterior do produto : W9990290

[Porca tensora](#)

ID do produto : 10322936
ID anterior do produto : 325950

PF Categoria de acessórios Garra	Recepção ER32	Tipo de pinça de aperto ER 32	Fixação do tipo porca Rosca macho
-------------------------------------	------------------	----------------------------------	--------------------------------------

Outros acessórios

[Clamping collet](#)

ID do produto : 10187712
ID anterior do produto : 901930.6---

[tapping tool collet ET-1-32](#)

ID do produto : 10640099
ID anterior do produto : 3242--

[tapping tool collet](#)

ID do produto : 10601144
ID anterior do produto : WZ9990.9509F

[Porta pinça](#)

ID do produto : 10659178
ID anterior do produto : W999068-

[Parafuso oco M14x1](#)

ID do produto : 10105238
ID anterior do produto : W67530.0818

[Bucha 10 D x 6 D x 12,5](#)

ID do produto : 10670360
ID anterior do produto : W67530.0824

Bocal bola

ID do produto : 11031912
ID anterior do produto : W67500.3208

Tubeira M6 mit D1,6

ID do produto : 10147428
ID anterior do produto : W00019.0216

Kit de vedação

ID do produto : 12181693
ID anterior do produto :

Bujão de fechamento MIT O-RING 479105.1200

ID do produto : 10988240
ID anterior do produto : W68540.2014
