

INDEX CAPTO C3 per VC.. 1103.., destra, senza scanalatura pinza

Caratteristiche tecniche

Categoria acces. portautensile

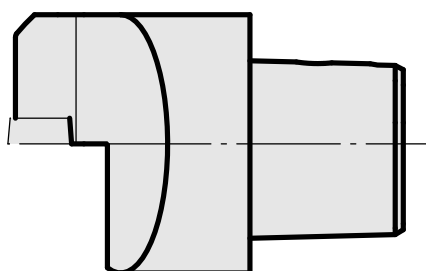
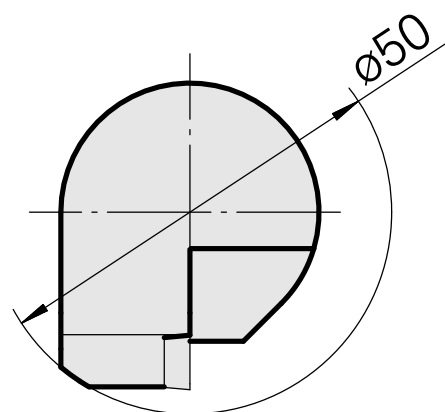
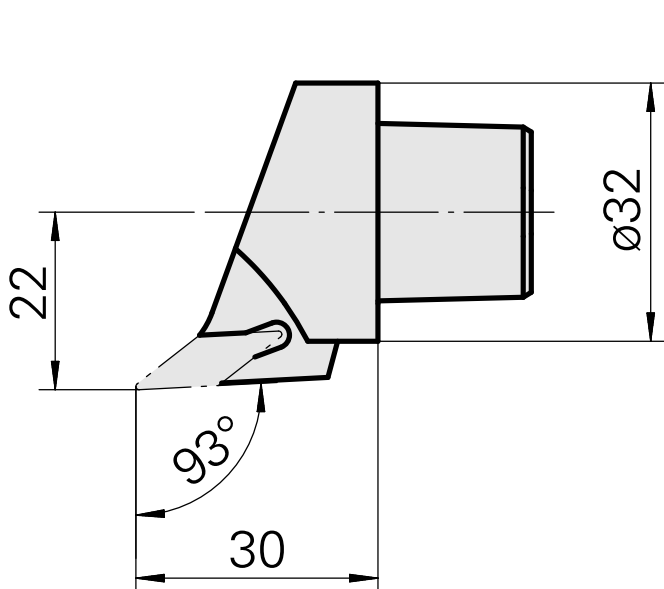
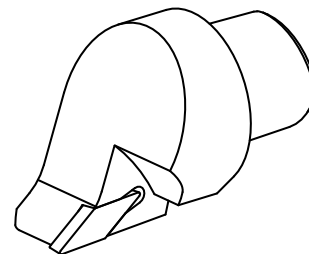
INDEX CAPTO C3

Attacco

per VC.. 1103..

Accessorio per cambio rapido

supporto portapezzo



Documenti

Non sono disponibili download per questo prodotto

Accessori

Accessori opzionali

Altri accessori

[Piastra di sostegno](#)

Id prodotto : 12128417

Id prodotto precedente :
