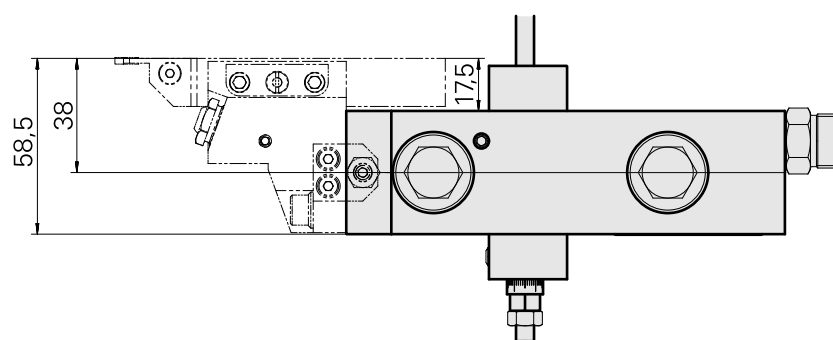
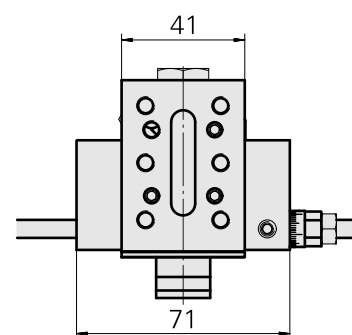
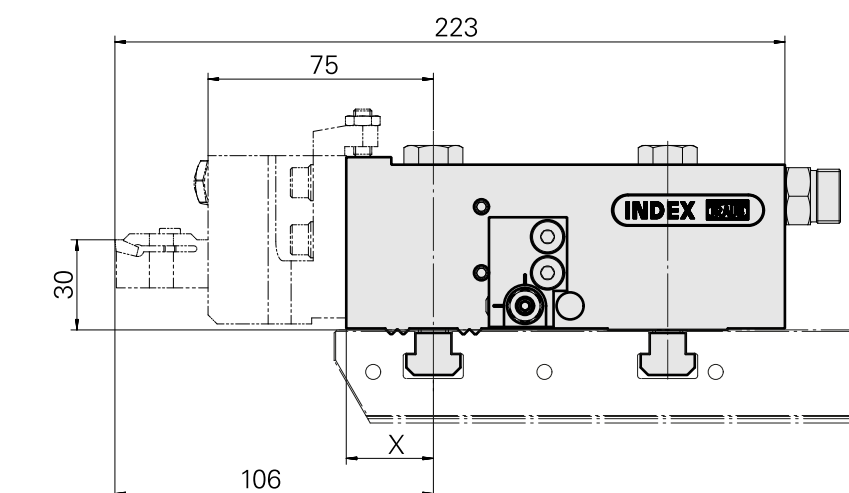
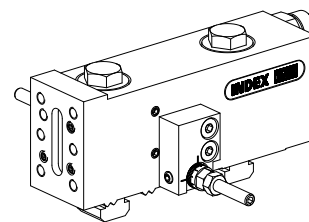


Suporte básico MS16 carro de sangrar

技术特点

Sistema de carro MS	MS16 carro de sangrar
Acionamento	não acionado
Fixação MS	Dentadura-W
Refrigeração	externo
Pressão (até)	80 bar
X [mm]	29
Y [mm]	–
Z [mm]	–
Produtos INDEX TRAUB	MS16-6 • MS16-6 Plus



X	29
---	----

文件

没有针对此产品的任何下载

附件

可选附件

MS tool holders

[Suporte para ferramenta corte Quadrado 1, ajustável no sentido Y](#)

产品ID：10320028

以前的产品ID：W9990722

驱动装置 非动力式	冷却 外冷	压力 80 bar	方向 反转
夹具 四方头 16x16	X [mm] 46	Y [mm] -	Z [mm] 22
INDEX TRAUB产品 MS16-6 • MS16-6 Plus			

[切槽刀夹持件 四方头 16x16, 在Y向可调节](#)

产品ID：10600943

以前的产品ID：W9990723

驱动装置 非动力式	冷却 外冷	压力 80 bar	方向 正转
夹具 四方头 16x16	X [mm] 46	Y [mm] -	Z [mm] 22
INDEX TRAUB产品 MS16-6 • MS16-6 Plus			

其他附件

[Bujão roscado VSTI R 1/4-ED](#)

产品ID：10886676

以前的产品ID：410773.0025

10759672
W5190200

INDEX

Encosto Feineinstellung; groß

产品ID : 10823911

以前的产品ID : W9990754
