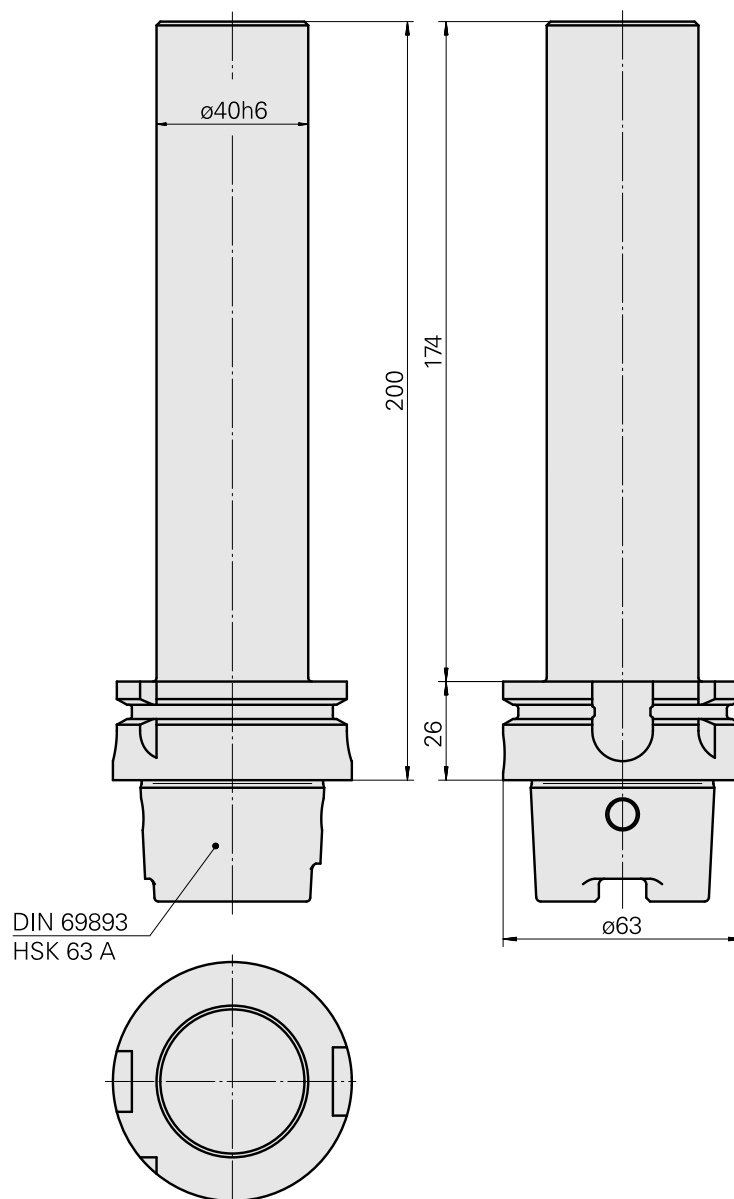
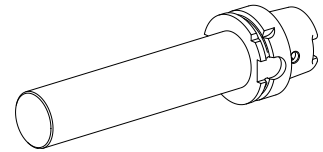


Mandril de controle HSK 63 A

Características técnicas

Haste HSK	HSK 63
Forma HSK	A
Pressão (até)	40 bar
X [mm]	200
Produtos INDEX TRAUB	G400 • R300 • G420 • G520 • G320.2 • G220.3 • TNX220.3 • G320.3 compact • G220 • G220.2



Documentos

Não há downloads disponíveis para este produto