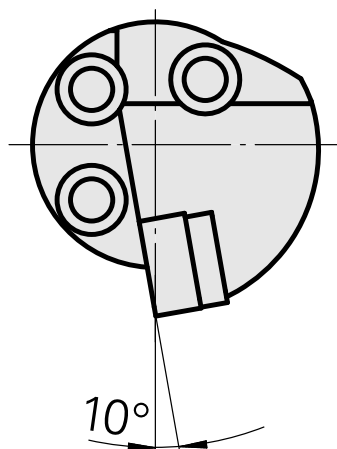
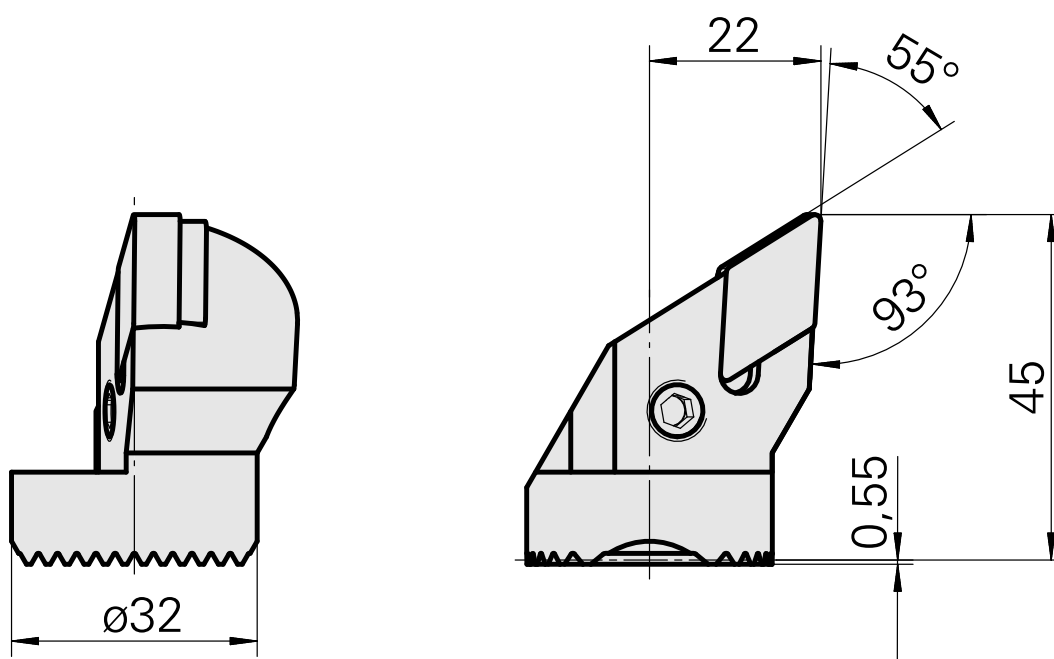
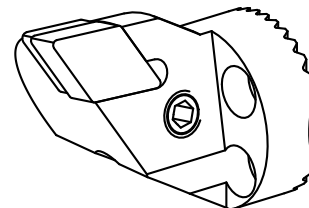


Ponta cortante (broca) para DN.. 1506..

Características técnicas

Recepção	para DN.. 1506..
Refrigeração	interno
Pressão (até)	50 bar
X [mm]	45
Z [mm]	22
Produtos INDEX TRAUB	G220.3 • R200 • TNX65/42 • TNX220.3



Documentos

Não há downloads disponíveis para este produto

Acessórios

Necessário para operação

[Jogo de pec p sujeicao 315004](#)

ID do produto : 10023015

ID anterior do produto : W00014.0022
